

Moelven massive fyrretræsgulve



25 x 135
25 x 150
30 x 180
25 x 135
25 x 135

Member of Finnforest Corporation

MOELVEN®

Indhold

<i>Moelven massive fyrretræsgulve</i>	<i>4</i>
<i>Grundlæggende tips, før du begynder</i>	<i>5</i>
<i>Gulvvarme</i>	<i>6</i>
<i>Sådan starter du</i>	<i>11</i>
<i>Overfladebehandling</i>	<i>18</i>
<i>Gør det selv</i>	<i>19</i>
<i>Vedligeholdelse</i>	<i>20</i>
<i>Produktprogram</i>	<i>21</i>
<i>Dimensioner</i>	<i>22</i>

Træ

*-- en miljøvenlig
genanvendelig
ressource*



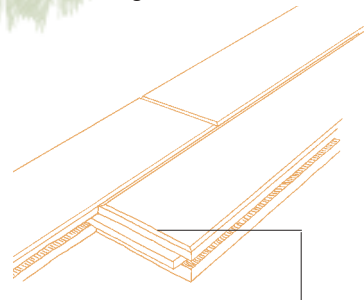
Moelven massive fyrretræsgulve - et naturprodukt af træ

Moelven massive fyrretræsgulve er produceret af særlig udvalgte råvarer og forarbejdet ved hjælp af den nyeste teknologi. Det betyder, at kvalitet, overflade-behandling og ensartethed er sat i højsæde. Gulvene er overflade-behandlet med en særlig udviklet HårdVoksOlie, der sikrer længere holdbarhed og en enklere rengøring og vedligeholdelse.

Uanset om du vælger at lægge Moelven massive fyrretræsgulve i stuen, køkkenalrummet eller i værelserne, er du sikker på at få et slidstærkt og smukt gulv, der holder år efter år!

Moelven er din garanti for et stærkt gulv!

Moelven har som en af Europas største trævirksomheder stor viden og erfaring med træ. Det er din garanti, når du vælger et Moelven gulv.



Moelvens trægulve har fer og not samt afrundede kanter på alle fire sider



Fyrretræsgulvet®

Fyrretræsgulvet® fra Moelven er «kort og godt» den letteste måde at lægge et fyrretræsgulv på og kan fx lægges oven på et allerede eksisterende gulv i boligen.

Med en længde på 2050 mm er pakkerne lette at håndtere, og tykkelsen på gulvet – 14 mm – gør, at gulvbrættet kan ligge under de fleste døre, så du slipper for at hæve dørene, når du lægger nyt gulv. Længden gør, at brædderne er lette at transportere i bil og i en elevator.

Emballagen er det underlagspap, som benyttes under gulvet ved lægningen. Brædderne, som måler 14 x 110 x 2050 mm, leveres som færdig HårdVoksOlie behandlet.

Grundlæggende tips før du begynder

Husk at læse vejledningen, der følger med gulvbrædderne, inden du begynder!

Lægning

På bjælkelag skal tykkelsen på gulvbrædderne minimum være 20 mm ved en normal bjælkeafstand på 600 mm.

Ved større afstande skal tykkelsen på gulvbrædderne øges.

Brug eksempelvis Moelvns 30 mm gulvbrædder, der muliggør en bjælkeafstand på op til 1000 mm.

Benyt søm eller specialskruer, der befæstes skråt ind i fersiden (se illustration side 8) af brætlængden.

Husk fugtspærre.

Eksisterende gulv

På eksisterende træ- eller spånpladegulve kan der lægges gulv ovenpå, der er 14 mm tykke eller derover.

Det anbefales, at der anvendes gulvskruer til at fæstne gulvet til underlaget.

Betongulv

Husk fugtspærre samt at der er cirka 8 - 10 mm afstand fra alle vægge, rør mv., inden listerne sættes op.

På betongulv kan trægulv monteres «svømmende» eller skrues med specialskruer på et underlag af strøer.

Lægning af gulv med gulvvarme

Ved brug af skruer

- Maksimal overfladetemperatur på gulvbrædderne er + 27° C.
- Læg først gulvbrædderne løst oven på underlaget.
- Tilslut gulvvarmen og afvent, at den anbefalede overfladetemperatur opnås. Der bør gå cirka 1-2 uger med denne proces.
- Sluk for gulvvarmen og lad gulvbrædderne blive helt kolde.
- Herefter kan gulvbrædderne fæstnes til underlaget.
- På grund af den ekstreme indtørring kan gulvet blive en smule ujævnt. Derfor kan det blive nødvendigt at slibe gulvet efter

lægningen for at opnå et helt plant gulv.

- Når gulvet er lagt anbefales det, at gulvvarmen ikke slås fra i længere tid, da gulvbrædderne ellers vil kunne optage fugtighed og udvide sig.

Ved limning

- Maksimal overfladetemperatur på gulvbrædderne er + 27° C
- Læg gulvet færdigt, men lim ikke første og sidste bræt.
- Tilslut gulvvarmen og afvent, at den anbefalede overfladetemperatur opnås. Der bør gå cirka 1-2 uger med denne proces.
- Efter cirka 4 uger med gulvvarmen

tændt har gulvet tilpasset sig, og man kan nu tilpasse og lime det første og sidste gulvbræt.

- På grund af den ekstreme indtørring kan gulvet blive en smule ujævnt. Derfor kan det blive nødvendigt at slibe gulvet efter lægningen for at opnå et helt plant gulv.
- Når gulvet er lagt anbefales det, at gulvvarmen ikke slås fra i længere tid, da gulvbrædderne ellers vil kunne optage fugtighed og udvide sig.

Har du spørgsmål, så kontakt venligst din forhandler.

Akklimatisering

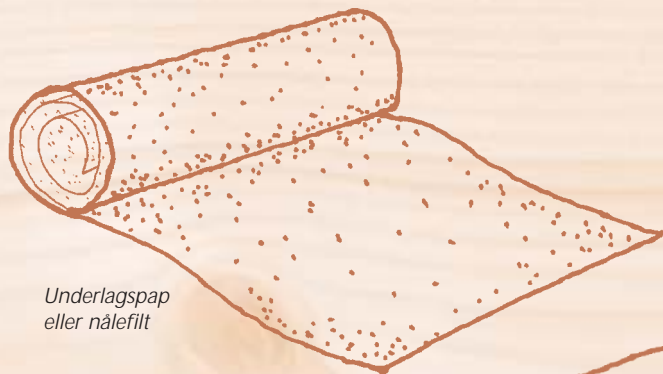
Lad pakkerne med gulvbrædderne ligge uåbnede i det rum, hvor gulvet skal lægges.

Rumtemperaturen bør være minimum 20°C i normalt indeklima i mindst 24 timer, inden pakkerne åbnes.

Underlag

PVC, nålefilt og linoleum kan man lade ligge, hvis man ønsker det. Heldækkende gulvtæpper skal fjernes.

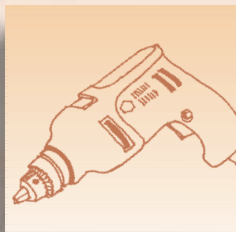
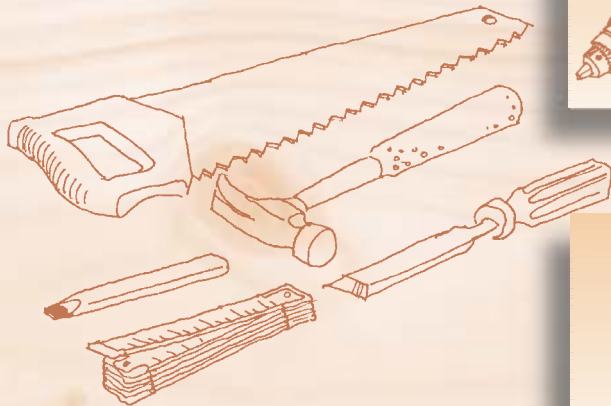
Normalt anvendes underlagspap eller skumplast som underlag. Betongulv kræver fugtspærre. Der findes flere forskellige velegnede typer i handelen.



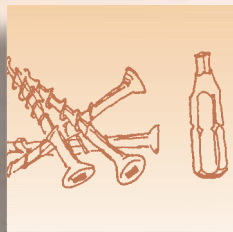
*Underlagspap
eller nålefilt*



Fugtspærre til betongulv



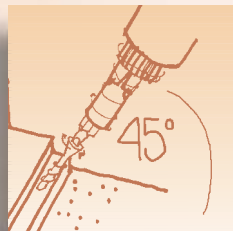
Skruemaskine



Bits og skruer



Lim



Skru i 45 graders vinkel

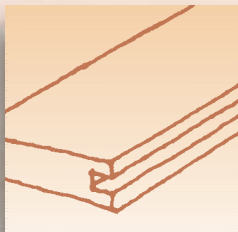
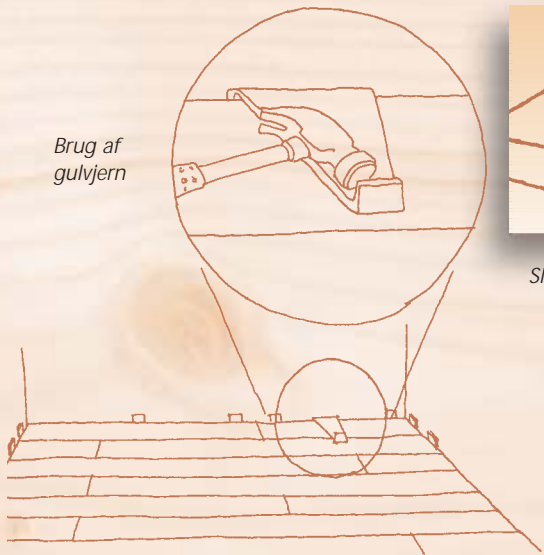
Værktøjet

Det er ikke meget værktøj, du skal have for at lægge et trægulv. Du kommer langt med en sav, hammer, tommestok, stemmejern og blyant. Vi anbefaler, at du fastgør gulvbrædderne med specialskruer, hvor dette er hensigtsmæssigt. Benyt eventuelt en skruemaskine. Ved montering fæstes skruerne i en vinkel på 45°.

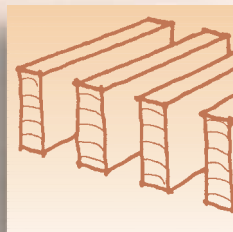
Montering

Et andet alternativ er limning af gulvbrædderne – et såkaldt «svømmende» gulv. Forbruget af lim varierer efter bredden af gulvbrædderne. I snit går der en halv liter lim til cirka 10 m² gulv (husk at anvende pensel). Ved limning af «svømmende» gulv anbefaler vi en max rumbredde på 4 meter.

Brug af gulvjern



Slagklods ca 100 cm



Afstandsklodser

Slagklods

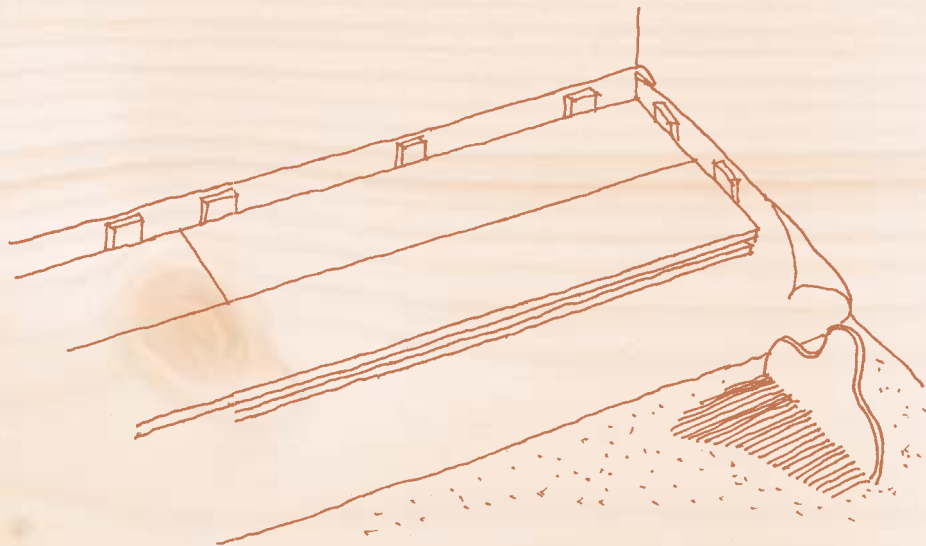
Vi anbefaler, at du fremstiller en slagklods af et af gulvbrædderne, idet fer og not herefter passer sammen. Husk afstandsklodser mod alle væggene. Det er specielt vigtigt i rum, der ikke er rektangulære.

Gulvjern

I byggemarkeder kan du købe gulvjern, som er hensigtsmæssige at anvende til at presse brædderne sammen med både på langs og på tværs.

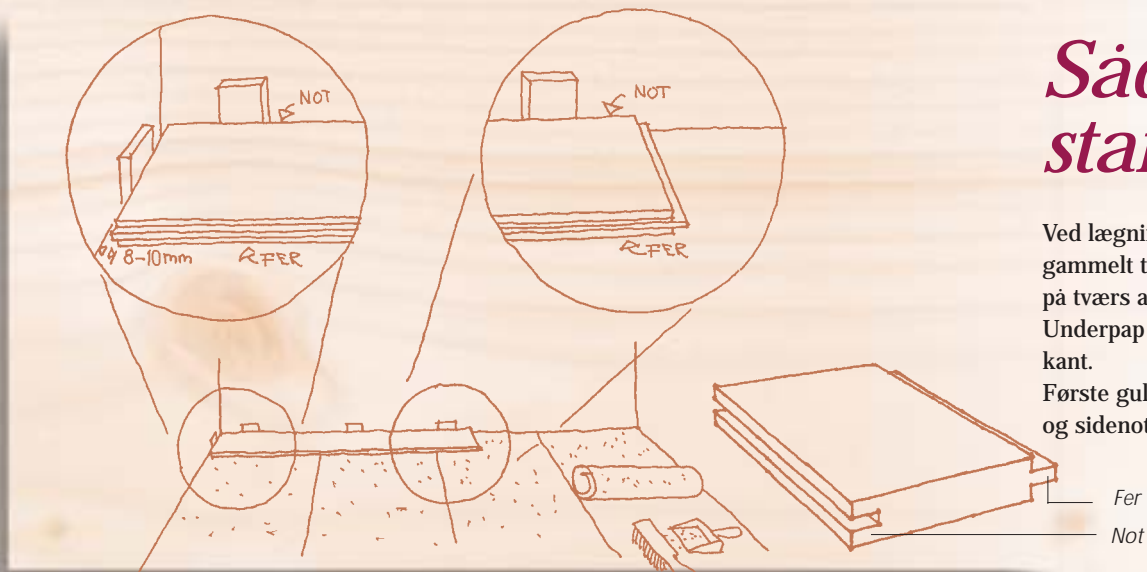
Afstandsklodser

Inden du begynder at lægge gulvet, anbefaler vi, at du fremstiller nogle 8 - 10 mm tykke afstandsklodser, som du lægger mellem væg og gulvbræt.



Ujævnheder

Ujævnhederne i det eksisterende gulv skal først udbedres enten ved at slibe disse væk eller ved at fylde ud med spartelmasse. Husk, at spartelmassen skal være helt tør, før du begynder at lægge det nye gulv.

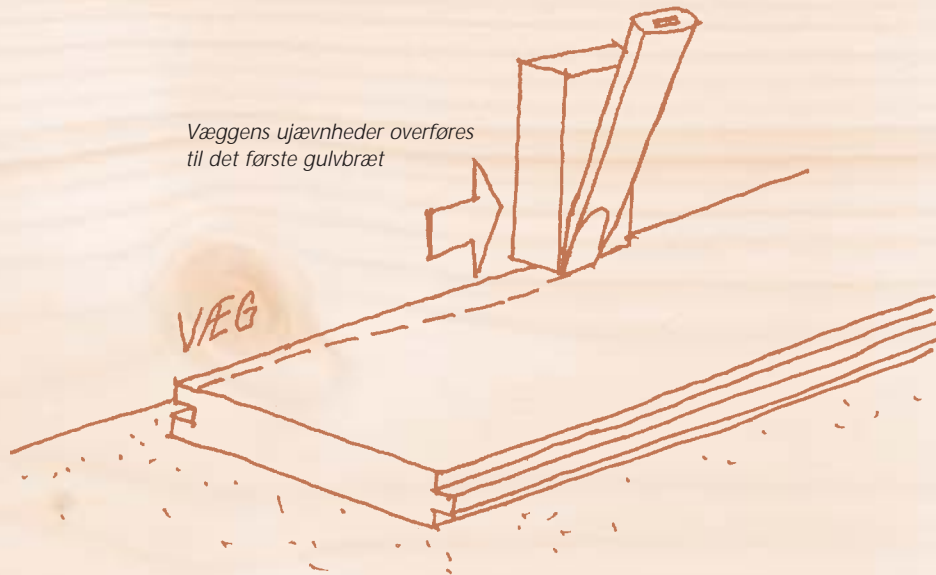


Sådan starter du

Ved lægning af nyt gulv oven på et gammelt trægulv, lægges det nye gulv på tværs af det gamle.

Underpap eller folie lægges kant mod kant.

Første gulvbræt lægges med endenot og sidenot mod væggen.

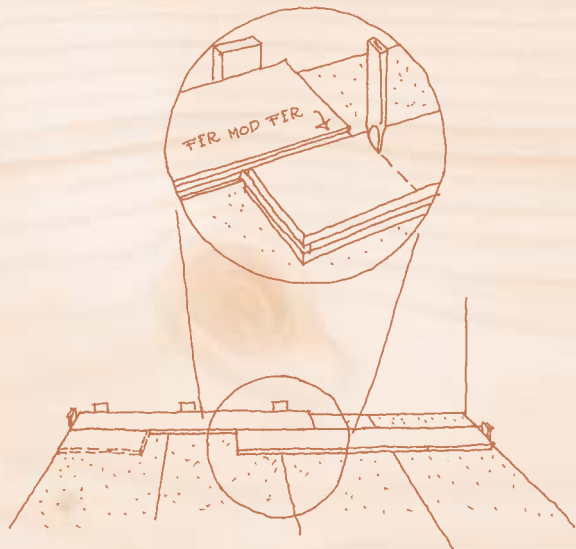


Væggens ujævnheder overføres
til det første gulvbræt

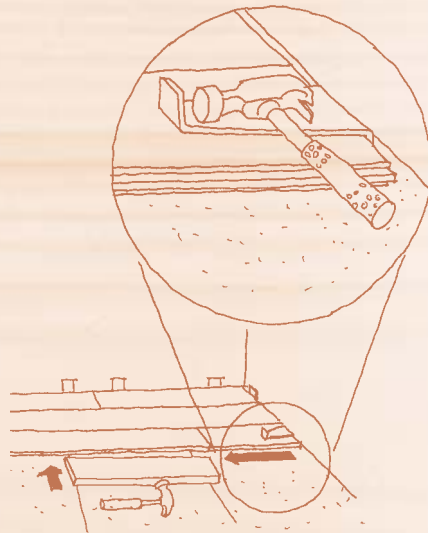
VÆG

Ujævn væg

Hvis der er store ujævnheder på væggen, bør disse ujævnheder overføres til første gulvbræt, det vil sige, at du lægger et bræt på gulvet op mod væggen. Herefter tager du en lille afstandsklods, som sammen med en blyant føres langs væggen. På denne måde kommer der en aftegning af ujævnhederne på brættet. Husk – det er vigtigt at lægge den første række af gulvbrædderne lige, idet ender/-not skal passe sammen.



Tilpasning af sidste bræt i en række

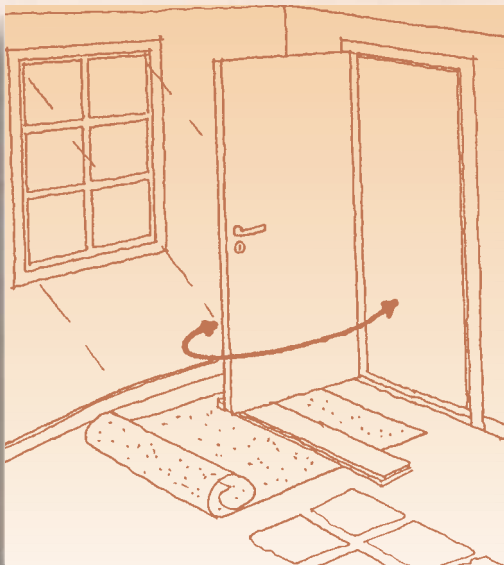


Anvendelse af slagklods og gulvjern

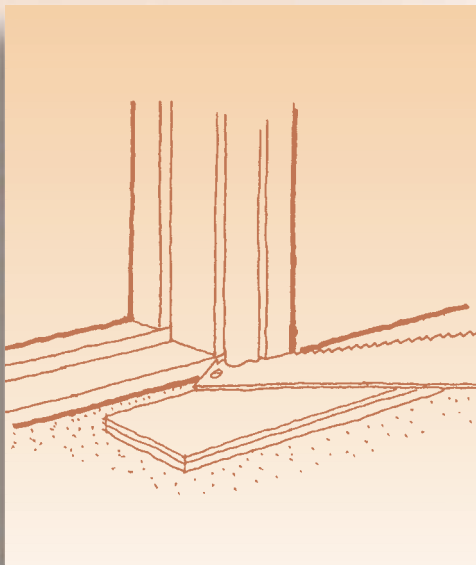
Sidste bræt i en række målsættes, ved at vende dette fer mod fer af det foregående bræt.

Mærk af, og brug det afsavede bræt, som det første bræt i den næste række.

Ved sammenføjning anvendes slagklods og gulvjern.



Tilpasning af dør



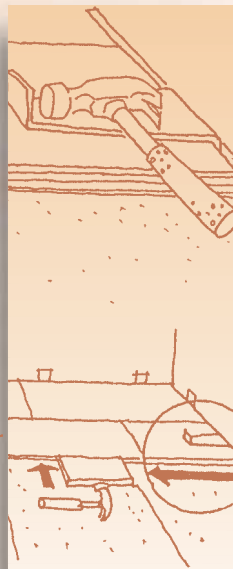
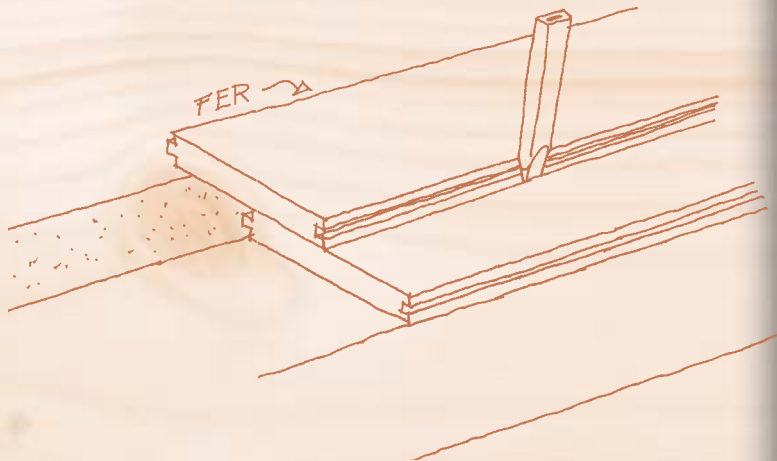
Tilpasning af dørkarm

Døråbninger / eksisterende gulv

Hvis du lægger nyt gulv på et allerede eksisterende gulv, skal du tilpasse dørgerigterne nederst på alle dørene i rummet svarende til tykkelsen af det nye gulv + underlag.

Døre

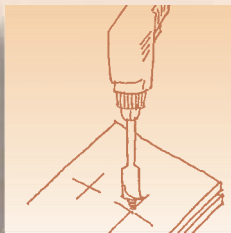
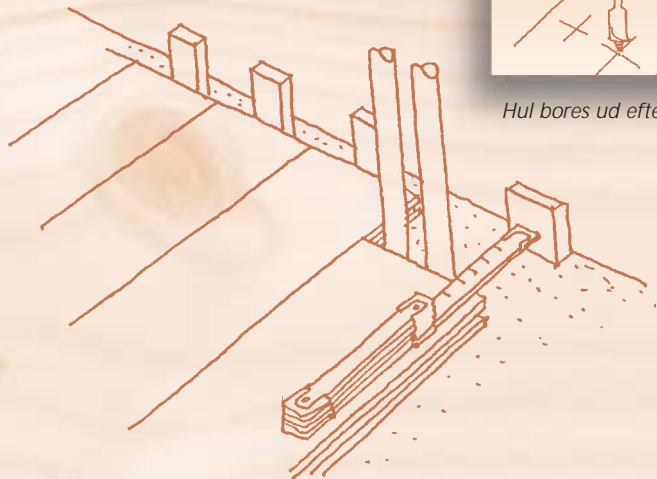
Kontroller at døren kan åbne og lukke frit over det nye gulv inklusiv underlag, inden du starter lægningen. Hvis døren skraber på gulvet, tages døren af og tilpasses med en høvl. Fodlisterne i rummet fjernes før lægningen.



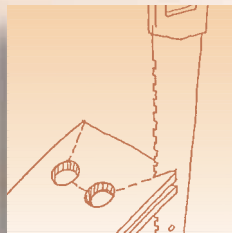
Sidste bræt i bredden målsættes, ved at vende dette fer mod fer af det foregående bræt og mærk af. Ved sammenføring anvendes, slagklods og gulvjern.

15

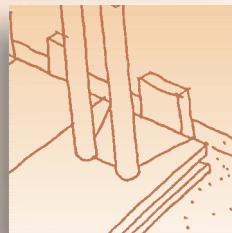
Anvend slagklods og gulvjern



Hul bores ud efter mål



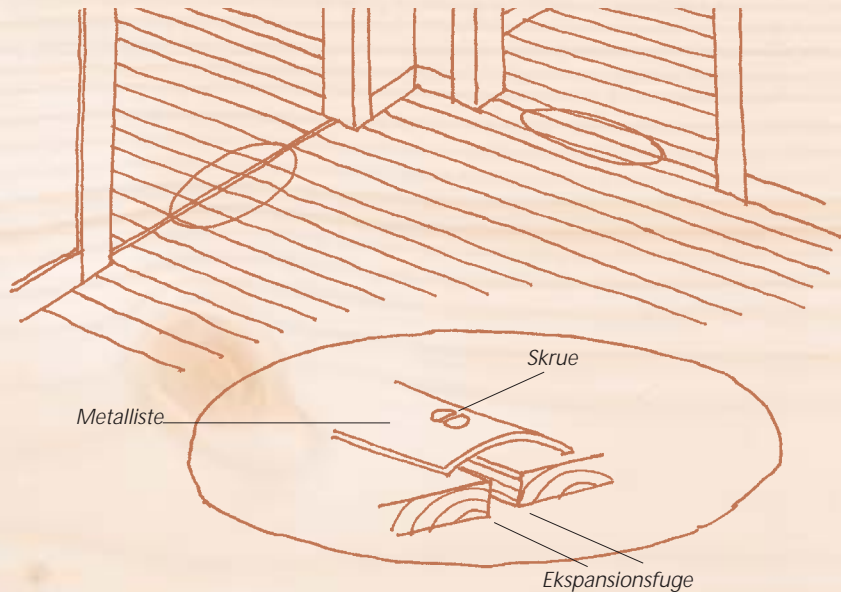
Skær stykket ud



*Det udsavede stykke
kan limes på plads*

Rørgennemføringer i gulv

Illustrationerne viser fremgangsmåden, ved en eller to rørgennemføringer. Her er det vigtigt at huske, at huller til rørene skal være så store, at der er plads til ekspansion rundt om rørene. Som en sidste finish, kan du i ethvert byggemarked købe rosetter der dækker rørhullerne.



Større arealer - rum til rum

Ved lægning af større gulvarealer, er det vigtigt at indlægge ekspansionsmuligheder i gulvet. Der hvor det er muligt, løsnes fodpanelet og ekspansionsfugen placeres under denne. I døråbninger, hvor der ikke er fodpaneler, kan du i stedet lægge en metalliste, som kan købes i ethvert byggemarked.

17

Fodlister

Listerne fæstnes til væggen med søm, skruer eller lim (følg producentens anvisning). Lister af eg skal bores for, inden du anvender søm eller skruer.

Færdigbehandlet



*HårdVoksOlie,
Toscana*

*HårdVoksOlie,
Provence*

*HårdVoksOlie,
klar Nordic*

*HårdVoksOlie,
Arctic hvid,*

Moelven giver dig mulighed for at vælge mellem fire forskellige overflader, så det passer til netop din bolig. For at få et professionelt resultat anbefaler vi de færdigt overfladebehandlede gulve fra fabrikken.

Gør det selv



Ubehandlede gulve fra Moelven er det ideelle udgangspunkt for dig, som selv ønsker at behandle dit gulv. Alle seriøse leverandører af gulvbehandlingsprodukter, har beskrivelser af deres produkter og anvendelsesmetoder. Bed om disse beskrivelser hos dit byggemarked, når du køber dit Moelven gulv. Moelven har intet ansvar for resultatet af en eventuel egen overfladebehandling.

Vedligeholdelse



Rengøring og vedligeholdelse

Daglig rengøring gøres med støvsugning, brug af moppe eller klud fugtet med mild sæbevand (OSMO 8016).

Ved genstridigt tilsmudset overflade kan OSMO 8016 bruges koncentreret. Læs altid producentens vejledning.



Lakeret gulv

Kan vedligeholdes ved slibning og omlakering efter behov.

Gulv med HårdVoksOlie

Daglig rengøring gøres med støvsugning, brug af moppe eller klud fugtet med vand og en mild blanding af OSMO vask og plejemiddel 8016.

Efterbehandling med OSMO 3032 HårdVoksOlie

Hvis gulvet efter længere tids brug viser tegn på slitage og beskidte områder bør det olieres på ny.

Gulvet rengøres først grundig med OSMO vask og plejemiddel 8016.

OSMO 3032 påføres meget tyndt og jævnt, derefter poleres med low-speed

maskine med beige pad eller OSMO pensel, bredde 220 mm.

Vedligeholdelse med rens og rengøringsvoks OSMO 3029

Dersom gulvet efter længere tids brug begynder at blive mat, så kan det meget enkelt genopfriskes ved at påføre et tyndt lag med rens og rengøringsvoks OSMO 3029. Denne påføres med maskine eller moppe.

Gulvet rengøres først grundigt med OSMO vask og plejemiddel 8016.

Fjernelse af smuds

OSMO rens og rengøringsvoks findes også på spraydåse, og er meget velegnet til fjernelse af skidt/smuds

Dimensjoner	Gulv kvalitet	Ubehandlet	Lakeret	HårdVoksOlie hvit Arctic	HårdVoksOlie klar Nordic	HårdVoksOlie Provence	HårdVoksOlie Toscana
14 X110 X 2050	FYRRETRÆ NATUR	■	■	■	■	■	■
14 X110	FYRRETRÆ ROBUST	■					
20 X110	FYRRETRÆ EXCLUSIV	■	■	■	■	■	■
20 X110	FYRRETRÆ NATUR	■	■	■	■	■	■
20 X110	FYRRETRÆ ROBUST	■					
20 X135	FYRRETRÆ NATUR	■		■	■	■	■
20 X135	FYRRETRÆ ROBUST	■					
21 X088	FYRRETRÆ NATUR	■					
21 X088	FYRRETRÆ ROBUST	■					
25 X135	FYRRETRÆ EXCLUSIV	■		■	■	■	■
25 X135	FYRRETRÆ NATUR	■		■	■	■	■
25 X135	FYRRETRÆ ØKONOMI	■		■	■		
25 X135	FYRRETRÆ ROBUST	■					
25 X155	FYRRETRÆ NATUR	■		■	■	■	■
25 X155	FYRRETRÆ ROBUST	■					
25 X180	FYRRETRÆ NATUR	■		■	■	■	■
25 X180	FYRRETRÆ ROBUST	■					
30 X180	FYRRETRÆ NATUR	■		■	■	■	■
30 X180	FYRRETRÆ ROBUST	■					
20 X110	GRANTRÆ NATUR	■					
20 X110	GRANTRÆ ROBUST	■					
25 X135	GRANTRÆ NATUR	■					
25 X135	GRANTRÆ ROBUST	■					

Ovennevnte gulve er nedtørret til 8 -10% fugtinnhold ■ = FOREFINDES PÅ LAGER I NORGE

■ = BESTILLINGSVARE

Dimension	Træsart	Ubehandlet
21 x 63	FYRRETRÆ/GRANTRÆ	Natur
21 x 88	FYRRETRÆ/GRANTRÆ	Natur
28 x 88	FYRRETRÆ/GRANTRÆ	Natur

Ovennævnte gulve er nedtørret til 16 -18%

KVALITETER

EXCLUSIV

Visuel pæn træstruktur. Hovedsageligt med friske knaster. Nogle få sorte knaster kan forekomme. Mindre og ubetydelige tekniske fejl kan forekomme, men bør ikke være udpræget synlige fra ståhøjde. Revner i knaster forekommer (er uundgåeligt ved 8-10% fugtindhold)

NATUR

Blanding af Eksklusiv og Økonomi. Alt som Eksklusiv + den bedste del af Økonomi

ØKONOMI

Visuelt forskelligt fra Eksklusiv. Nogle sorte knaster og knast-udslag i kanten kan forekomme.

ROBUST:

Generelt en rustik kvalitet med en smule fejl. Styrkemæssigt lige så god, som de andre kvaliteter. En del afskæring og tilpasning, nødvendig ved lægning.

Moelven Danmark A/S
Smedeland 3
2600 Glostrup
Tlf. 43 43 48 00
Fax 43 43 63 43

www.moelven.dk

Massive gulve fra Moelven sælges af førende byggemarkeder. Her kan du få professionelle tips, råd og hjælp vedrørende anvendelsen af vore gulve.

BRUG AF TEKST OG BILLEDER KUN TILLADT MED KILDEANGIVELSE