



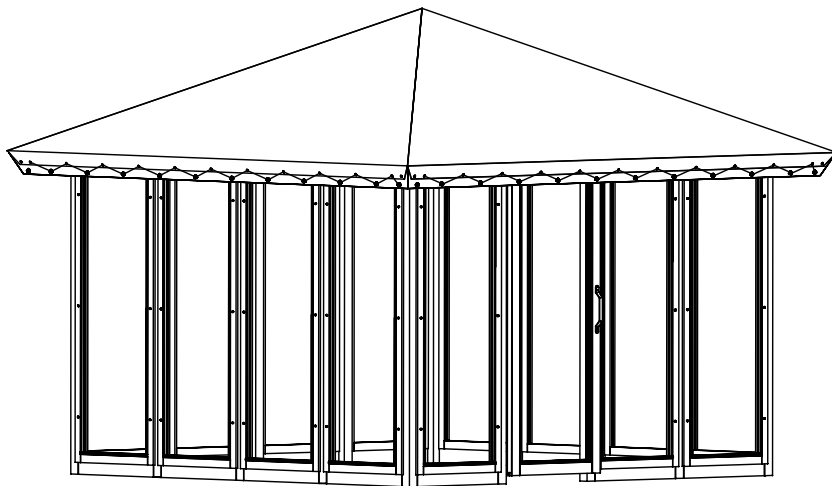
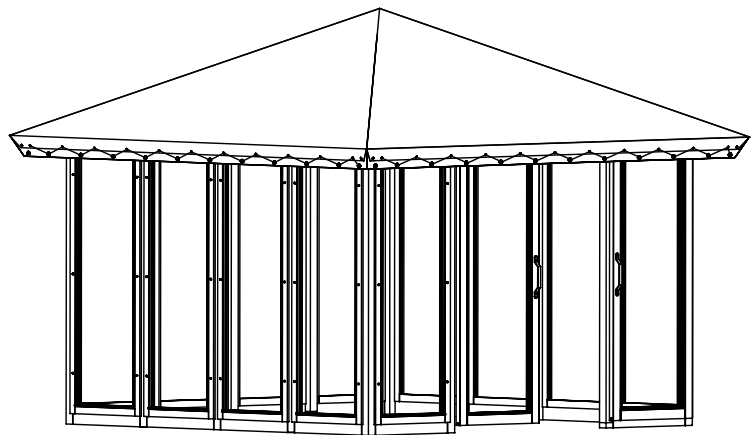
Montagevejledning • Montage-Anleitung
Notice de montage • Montagehandleiding



15915 / 15914

Art.Nr.

15915-1 Skydedør Schiebetür

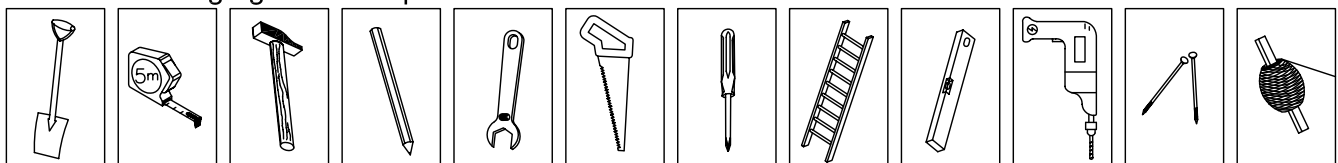


Dette håndværktøj benyttes til montagen:

Benötigte Handwerkzeuge:

Outils nécessaires:

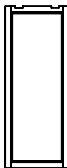
Benodigd gereedschap:

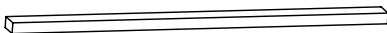
















Made in Denmark by

PLUS A/S - DK-6600 VEJEN

23.04.2010

Nr.	15915	Emne / Werkstück	Dim. mm
①			802x2044 Skydedør/Schiebetür

Nr.	15915	Emne / Werkstück	Dim. mm
②	2		44x90x1550 Rem/Tragbalken
③	2		32x45x2300 Dørlægte/Türlatte
④	1		3000 Køreskinne/Laufschiene
⑤	4		1,5x60x140 Hulplade/Lochplatte
⑥	1		Overfald/Türschloss
⑦	18		4,0x25 Skrue/Schraube
⑧	40		4,0x40 Skrue/Schraube
⑨	12		5,0x70 Skrue/Schraube

Nr.	15914	Emne / Werkstück	Dim. mm
⑩	2		Plade+Bolt/Platte+Bolzen
⑪	2		Kørerulle/Laufrolle
⑫	2		Endestop/Endstopp
⑬	1		Bundstyr/Türverbinder
⑭	1		Bøjlegreb/Türgriff
⑮	2		20x20x40 Stopklods/Stoppschlag
⑯	1		45x50x150 Bundklods/Tür
⑰	4		4,0x25 Skrue/Schraube
⑱	8		4,0x30 Skrue/Schraube
⑲	4		4,0x40 Skrue/Schraube
⑳	2		5,0x70 Skrue/Schraube
㉑	2		M8x65 Bolt/Bolzen

