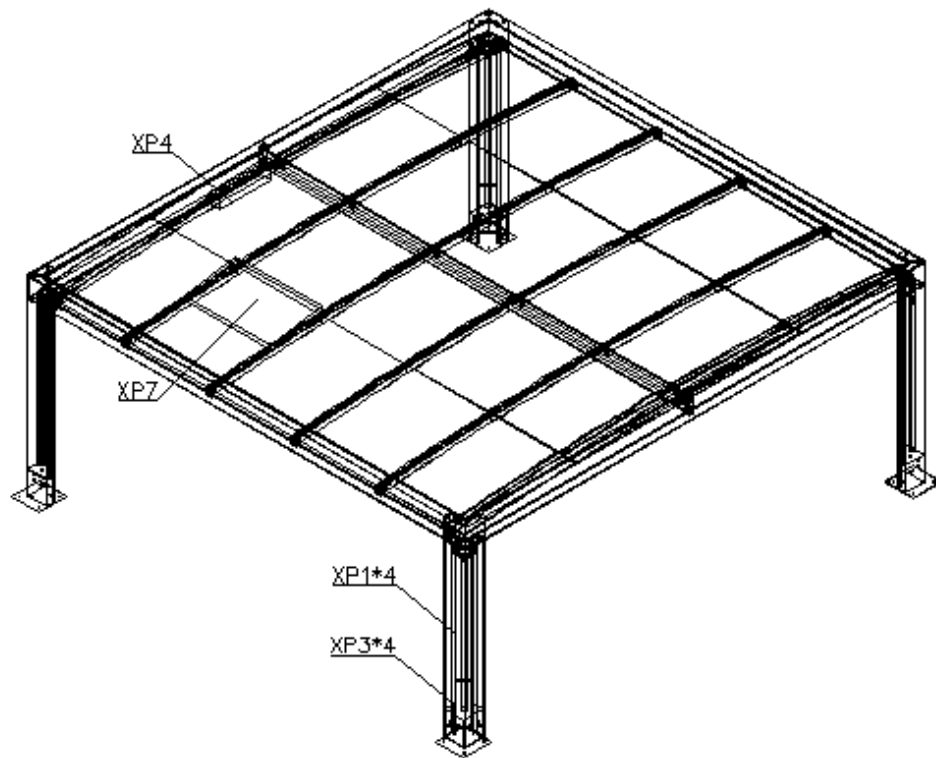








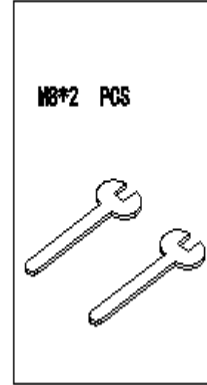
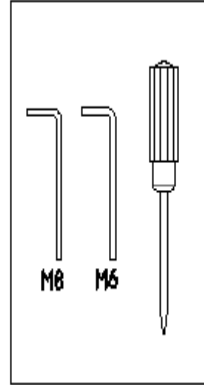


# LED lys pakke t/CUBUS

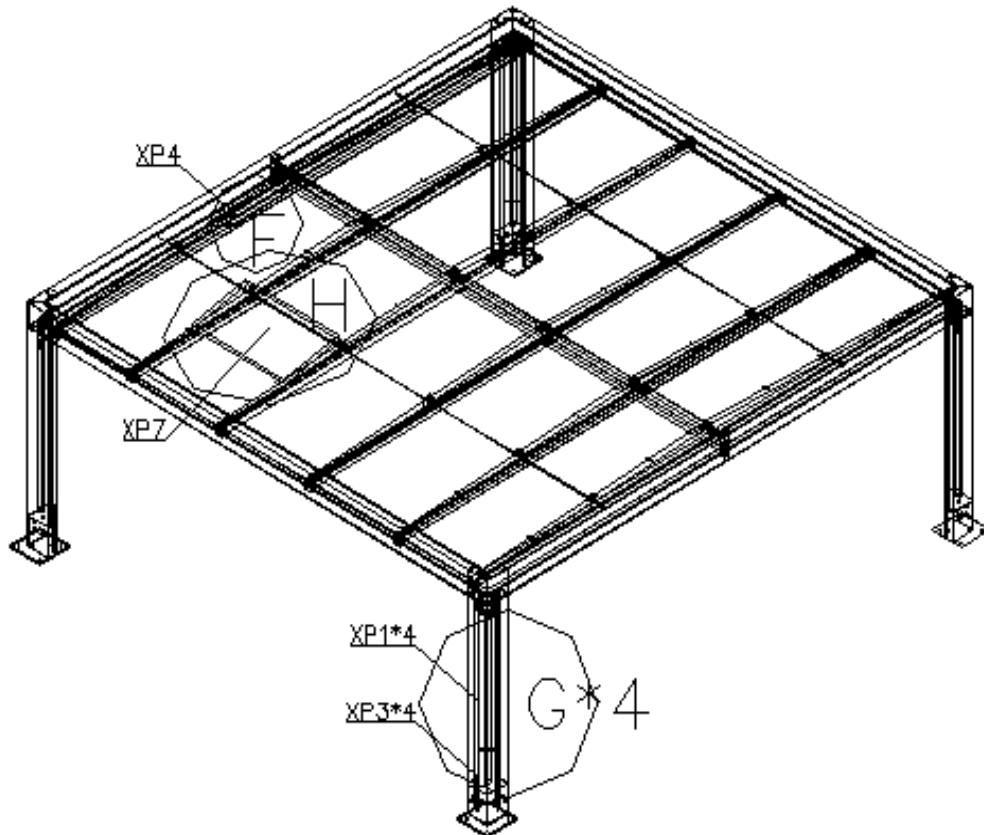
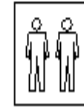


KOMPONENT LISTE		
Nr:	Beskrivelse:	Antal:
XP1	LED lyskassette	4
XP2	Vinkel kantsliste t/lyskassette	8
XP3	Dækplade under lyskassette	4
XP4	Elektronik boks	1
XP5	Ledning i enderamme	2
XP6	Ledning i sideramme	2
XP7	Sol panel	1
XP8	Alu-skinne t/sol panel	2
XP9	Bolt M8×15mm	2
XP10	M8 møtrik	2
XP11	Spændeskive dia.18mm	4
XP12	Bolt t/aluskinne 6*50	4
XP13	Spændeskive dia.16mm	4
Xp14	Gummiskive dia.24mm	4
XP15	Skrue Ø3,6 x 15mm.	18
XP16	Spændeskive dia.9mm	10
XP17	Kabel holdere	20

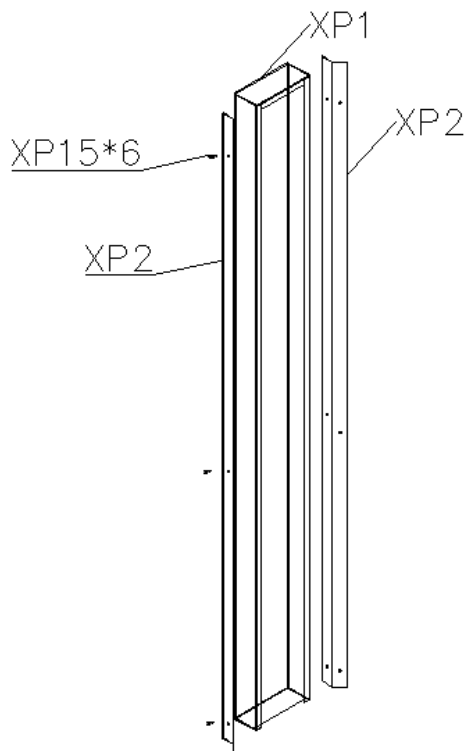
	
XP9	XP10
	
XP11	XP12
	
XP13	XP14
	
XP15	XP16



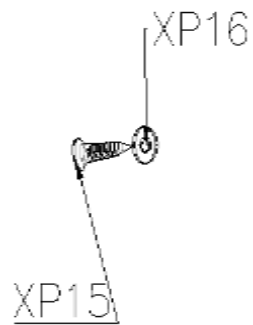
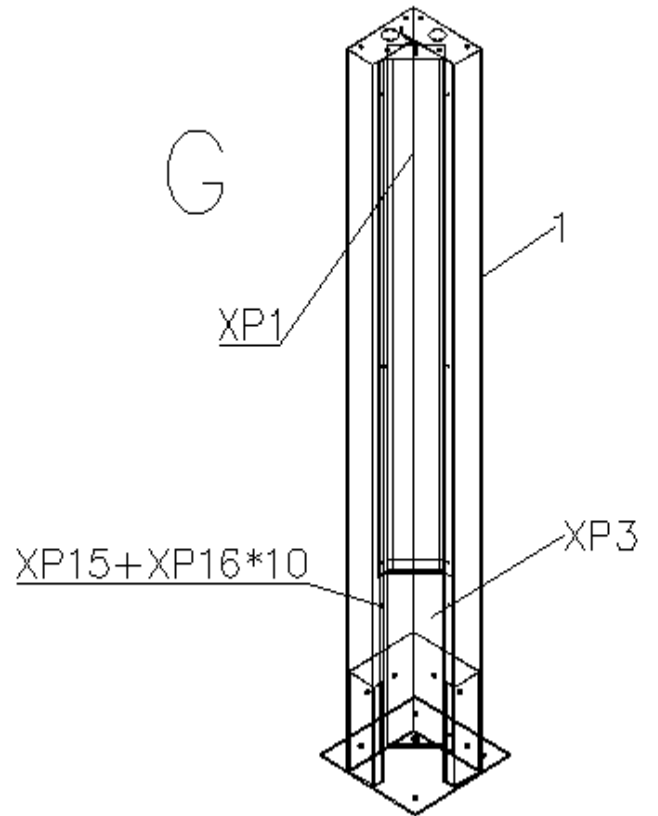
1-2  
Timer



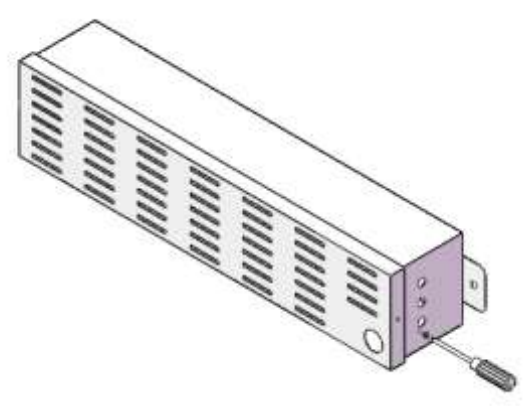
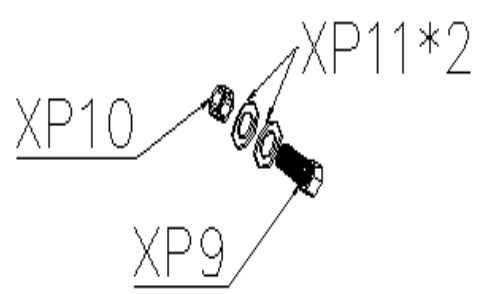
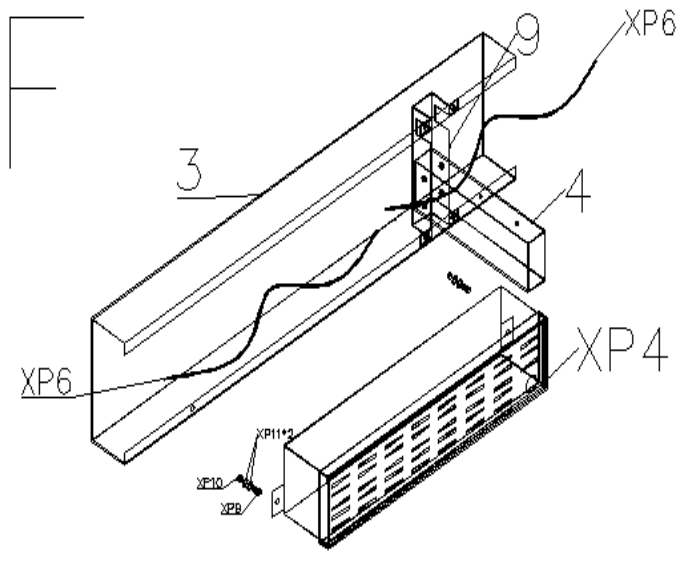
TRIN 1



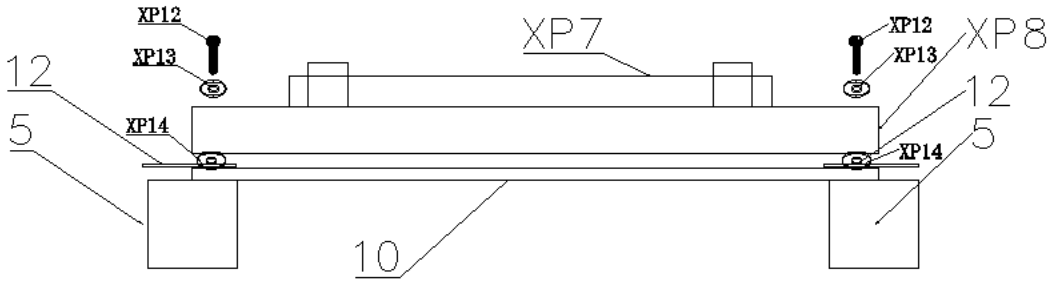
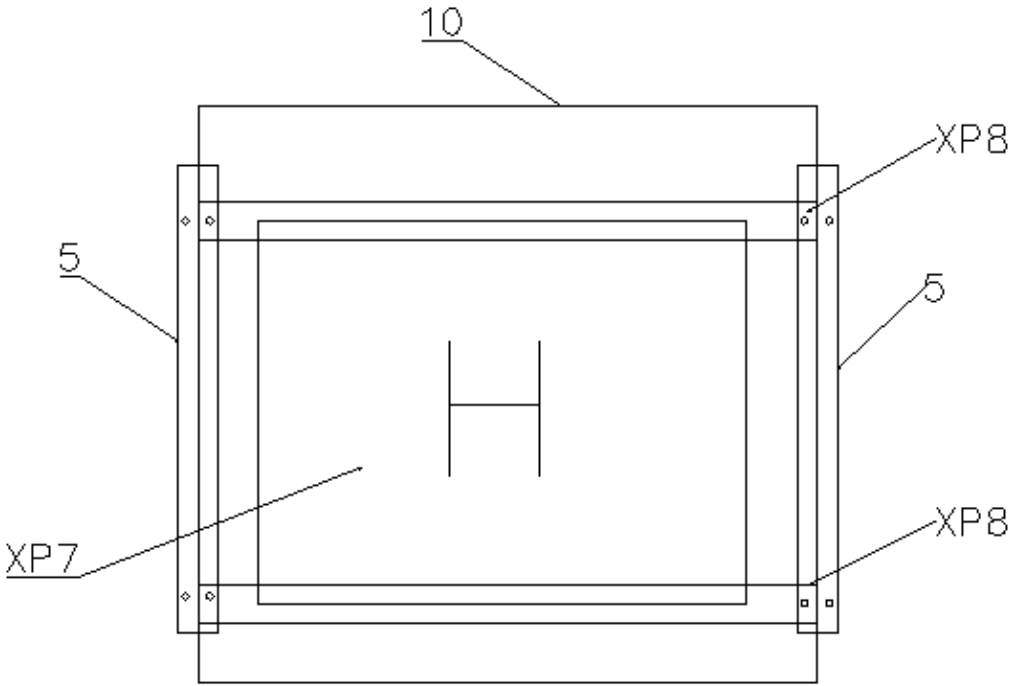
TRIN 2



# TRIN 3

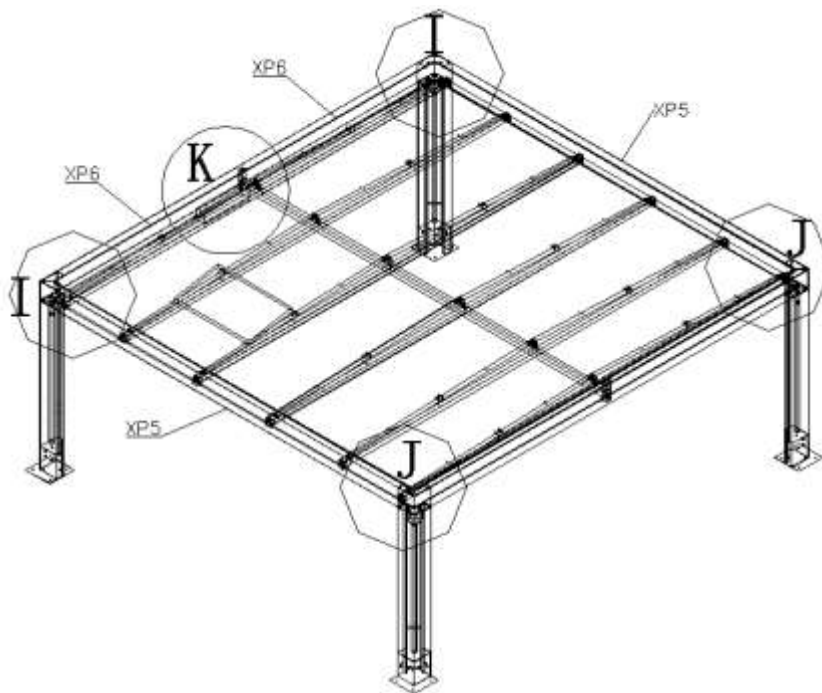


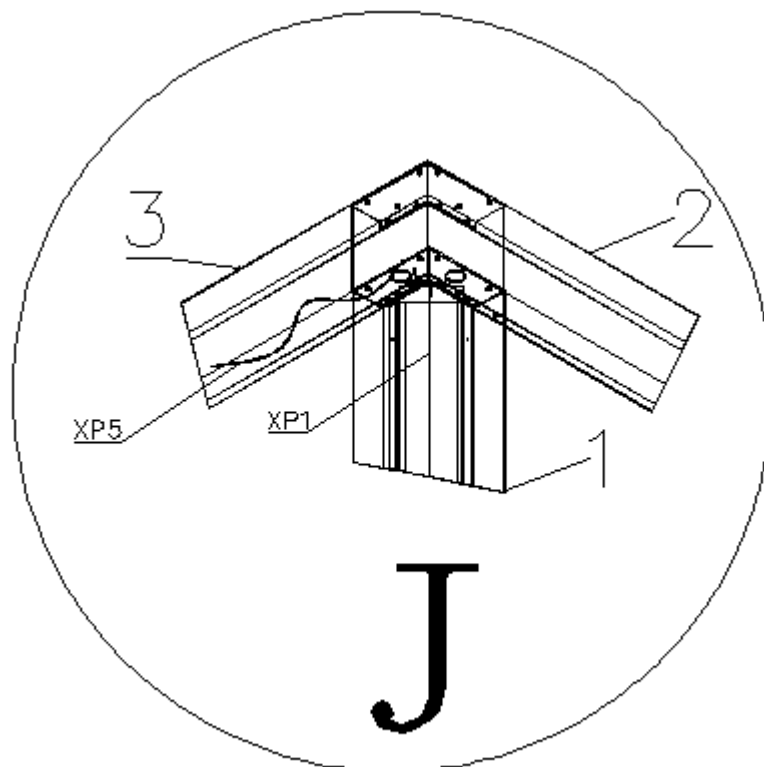
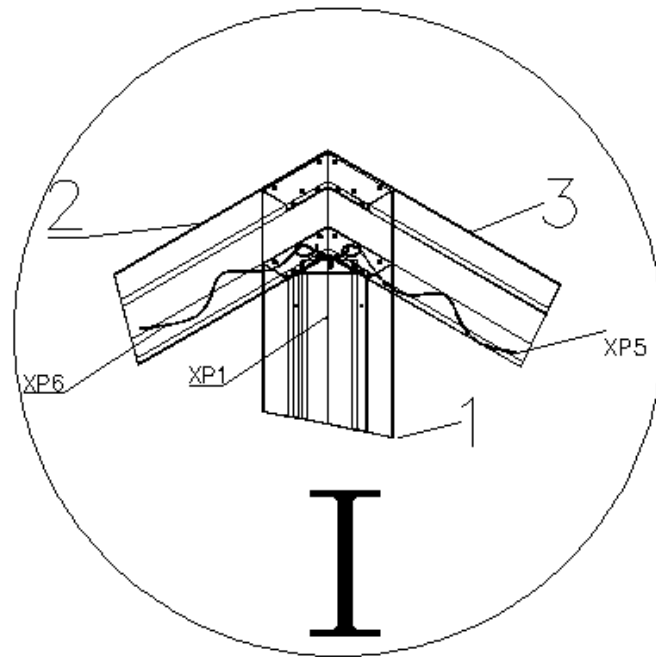
TRIN 4



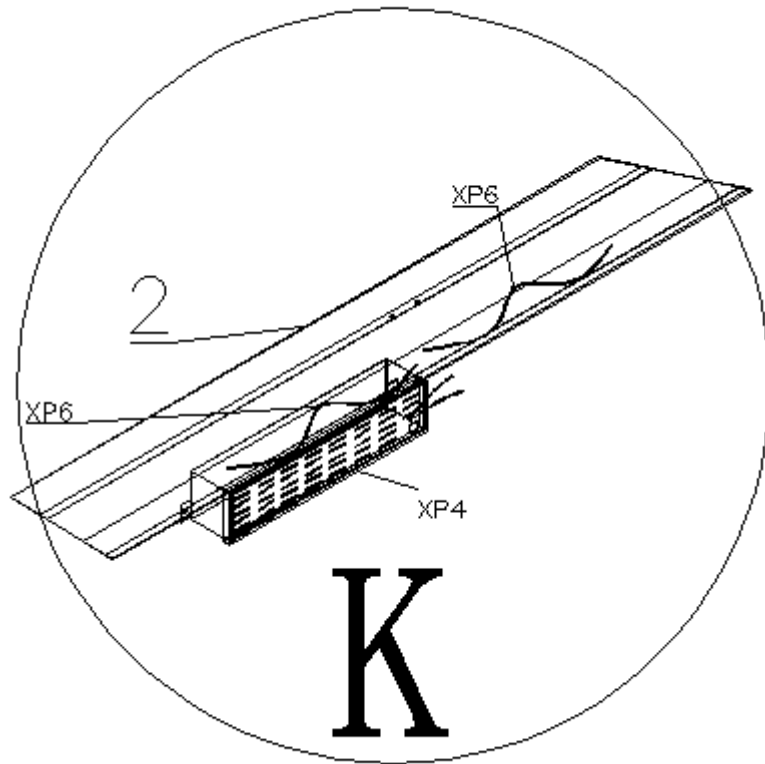
## TRIN 5

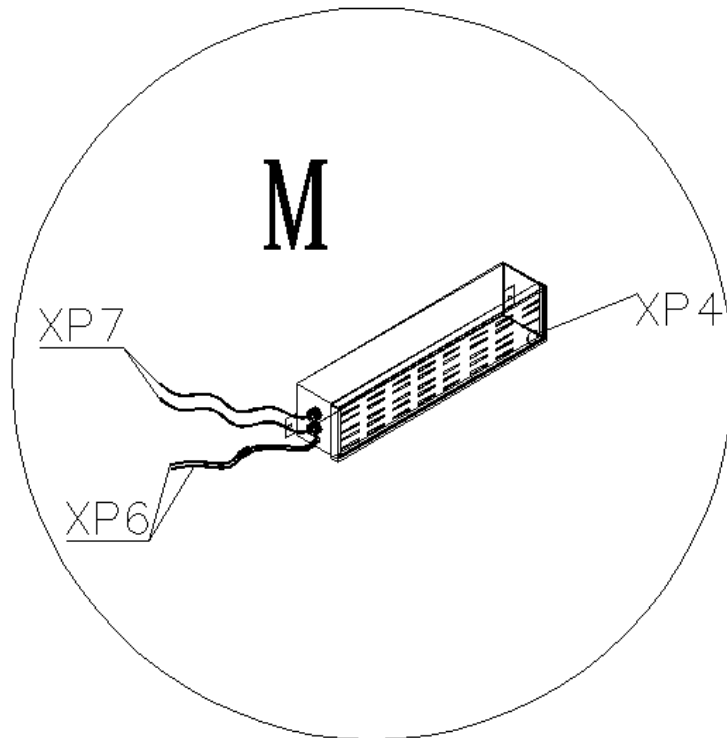
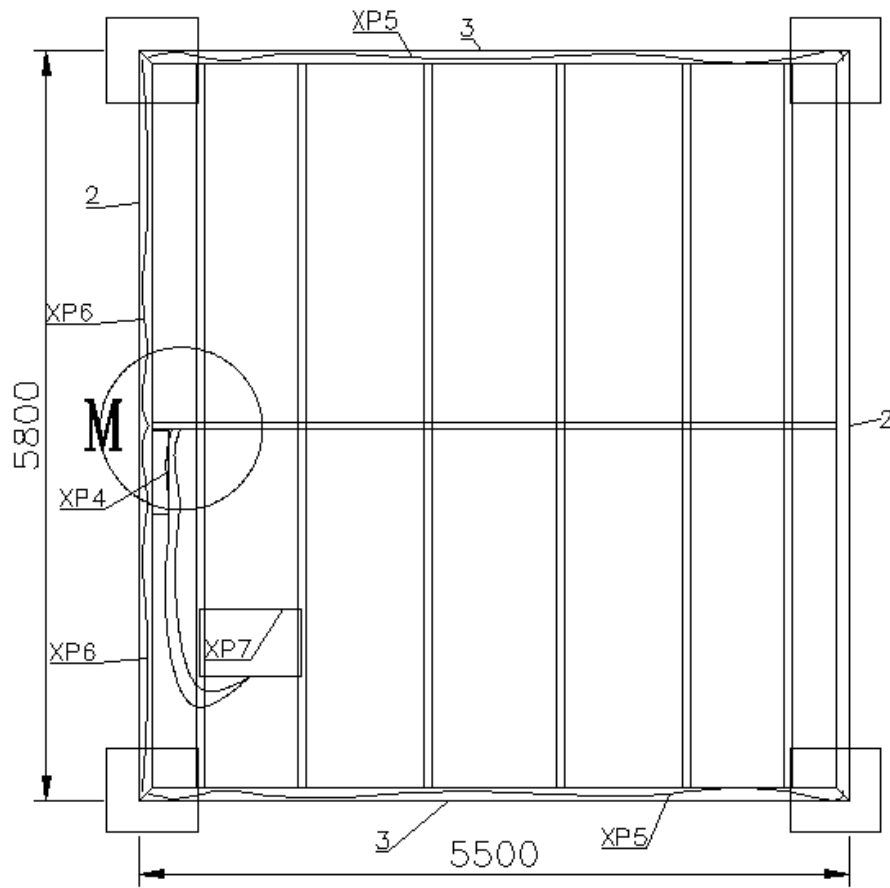
OBS. Ved montering af sol-panel, vær opmærksom på skyggende træer og bygninger. Sol-panel skal monteres i samme ende som elektronikboksen.



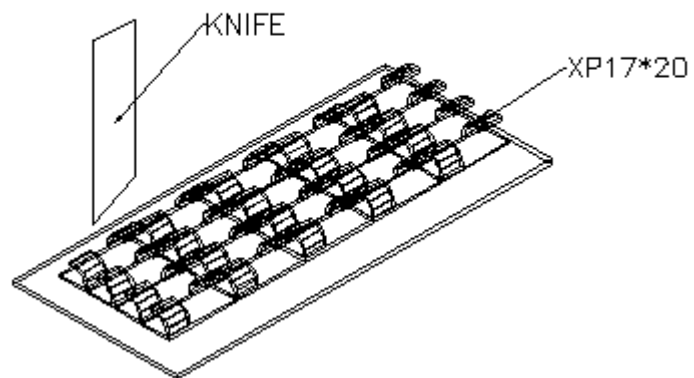
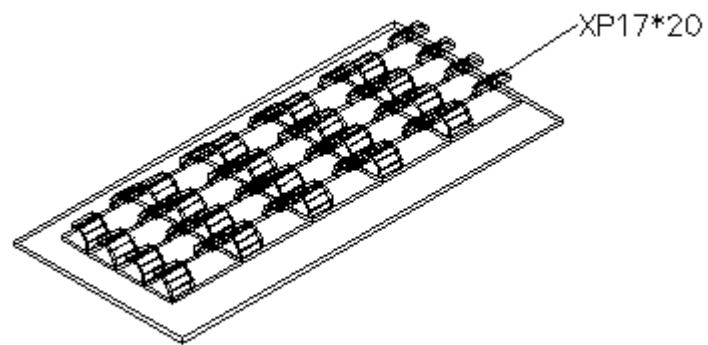


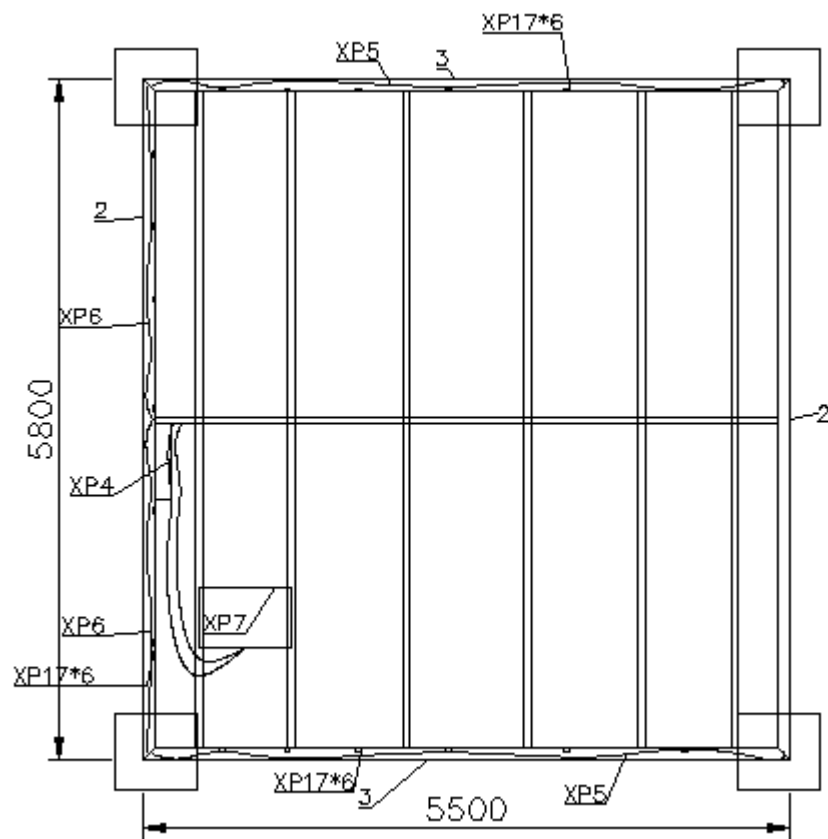






TRIN 6





OBS: monter kabelholdere på den lodrette inderside af sidevangerne så ledningerne ikke ligger nede i vandet ved regnvejr.

