

CASA single carport



Længde: 5,5 mtr. Bredde: 3,5 mtr. Højde: 2,37 mtr. Alle mål er ydermål

Vigtig information!

CASA carport har en varm galvaniseret overfladebeskyttelse. Skulle der opstå skrammer eller ridser på overfladen, er det vigtigt at disse skader udbedres hurtigst muligt med en egnet zink beskyttelse. Under vinterperioder er det vigtigt at rydde taget for sne hvis der kommer større mængder. Dette gøres nemmest med en kost. Det frarådes at gå på taget da dette kan være glat. Hvis man gør dette må der ikke trædes direkte på tagpladerne men på tag buerne. Det er for egen risiko hvis man går op på taget! Efterspænd alle bolte og møtrikker efter ca. 1 måned. Derefter bør man efterspænde bolte og møtrikker én gang årligt.

CASA carport har et vendbart tagrendesystem. Trin 6 kan vendes 180 grader for montering af nedløbsrør i den anden ende af carporten. Sørg for at nedløbsrørene monteres i den ende af carporten der ligger lavest hvis der er fald på fundamentet.

Det er vigtigt at fundamentet, hvorpå carporten monteres, er i vater. Fundamentet må højst have en hældning på 2cm. Carporten skal fastgøres til et velegnet fundament og dette er kundens ansvar. Kunden skal selv købe egnede ekspansionsbolte eller tilsvarende forankring. Det anbefales at bruge ekspansionsbolte med en længde på min. 100mm.

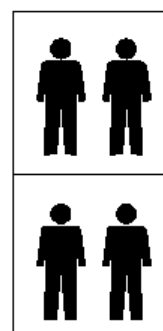
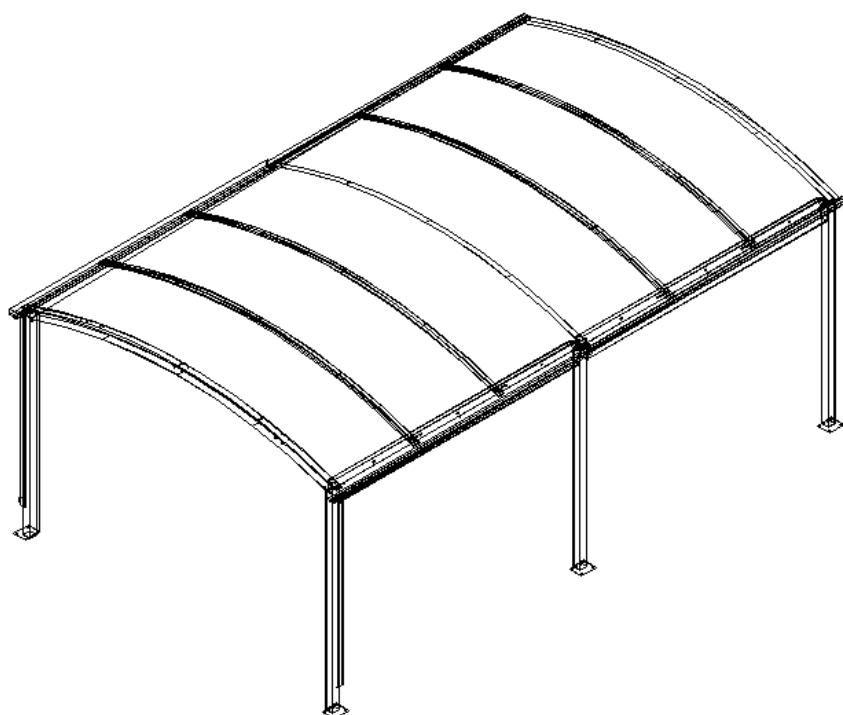
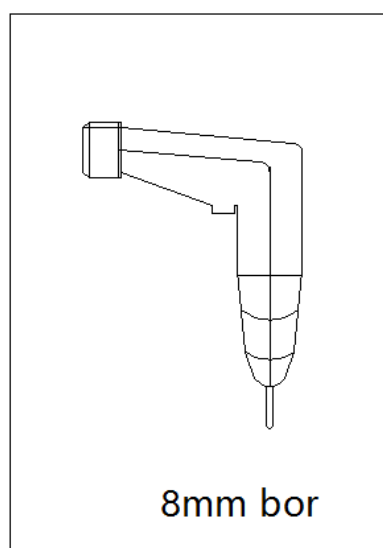
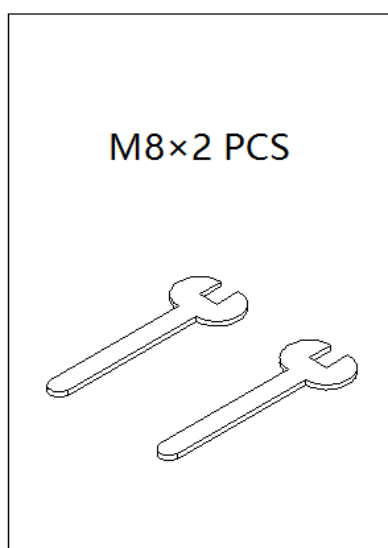
OBS: Denne carport er CE-mærket og sammen med DoP-skemaet ligger en selvklæbende CE-mærkat som bør sættes på carporten. Alternativt opbevares sikkert i hjemmet. Dette er carportens identifikation.

Vedligeholdelse

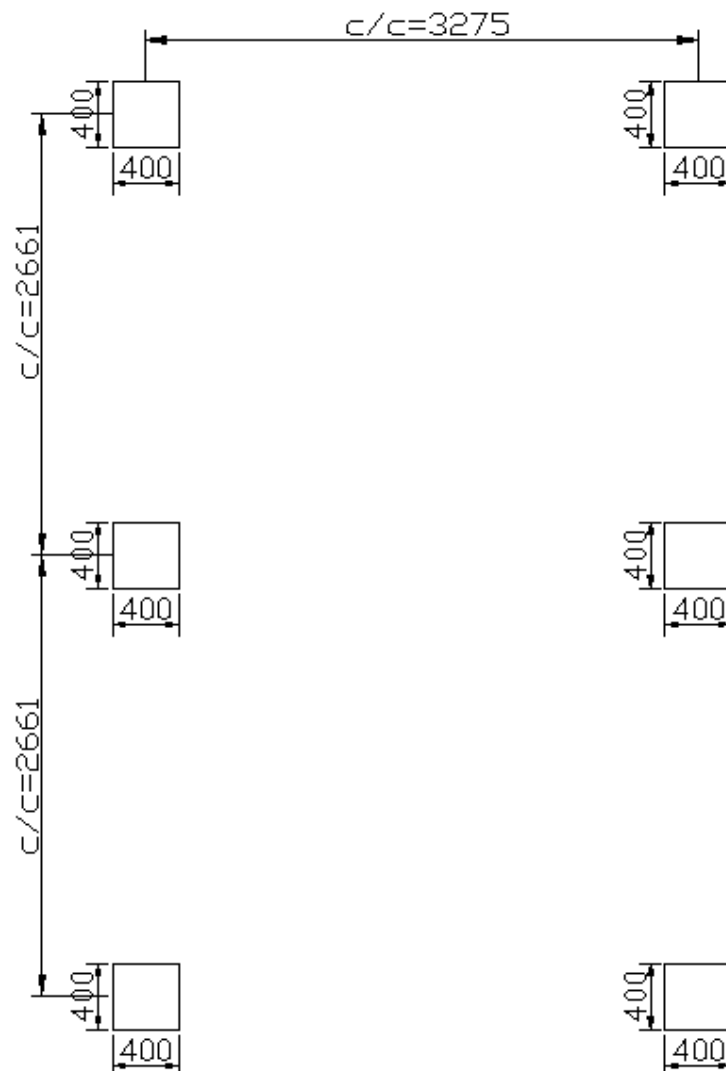
Carporten er i princippet vedligeholdelsesfri. Det anbefales dog at man vasker den 1 gang årligt med lunkent vand for at holde overfladen ren og pæn. Det anbefales at man vasker tagpladerne 2 gange årligt med lunkent vand og en mild sæbeopløsning for at holde disse rene og pæne. Ved fugtige omgivelser kan der opstå algedannelser ude i kanten af tagpladerne. Her kan det være en fordel at vaske kanterne på tagpladerne med et algemiddel.

Ved kystnære områder anbefales det at man vasker carporten 2 gange årligt eller oftere.

Opstår der skader på den varmtgalvaniserede overflade, er det vigtigt at straks udbedre disse med en egnet zink beskyttelse. Dette for at undgå rustdannelser. Husk at efterspænde alle bolte én gang årligt.



FUNDAMENT TEGNING

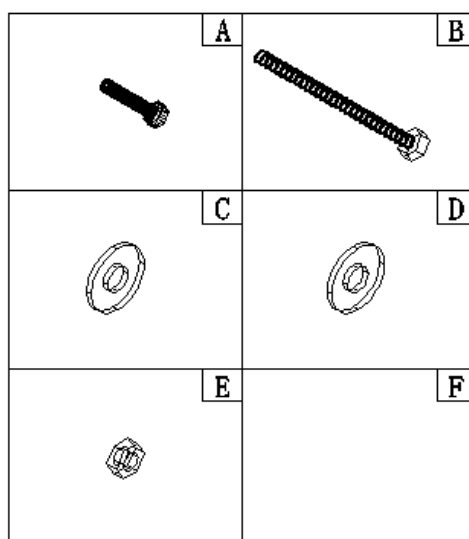


Det anbefales at støbe fundamenter der måler 400x400mm i overflademål så man har et fornuftigt areal at fæstne carportens ben på. Fundamentet skal ned i frostfri dybde (90cm). Husk at tage krydsmål på fundamenterne for at sikre at de står korrekt og er i vinkel.

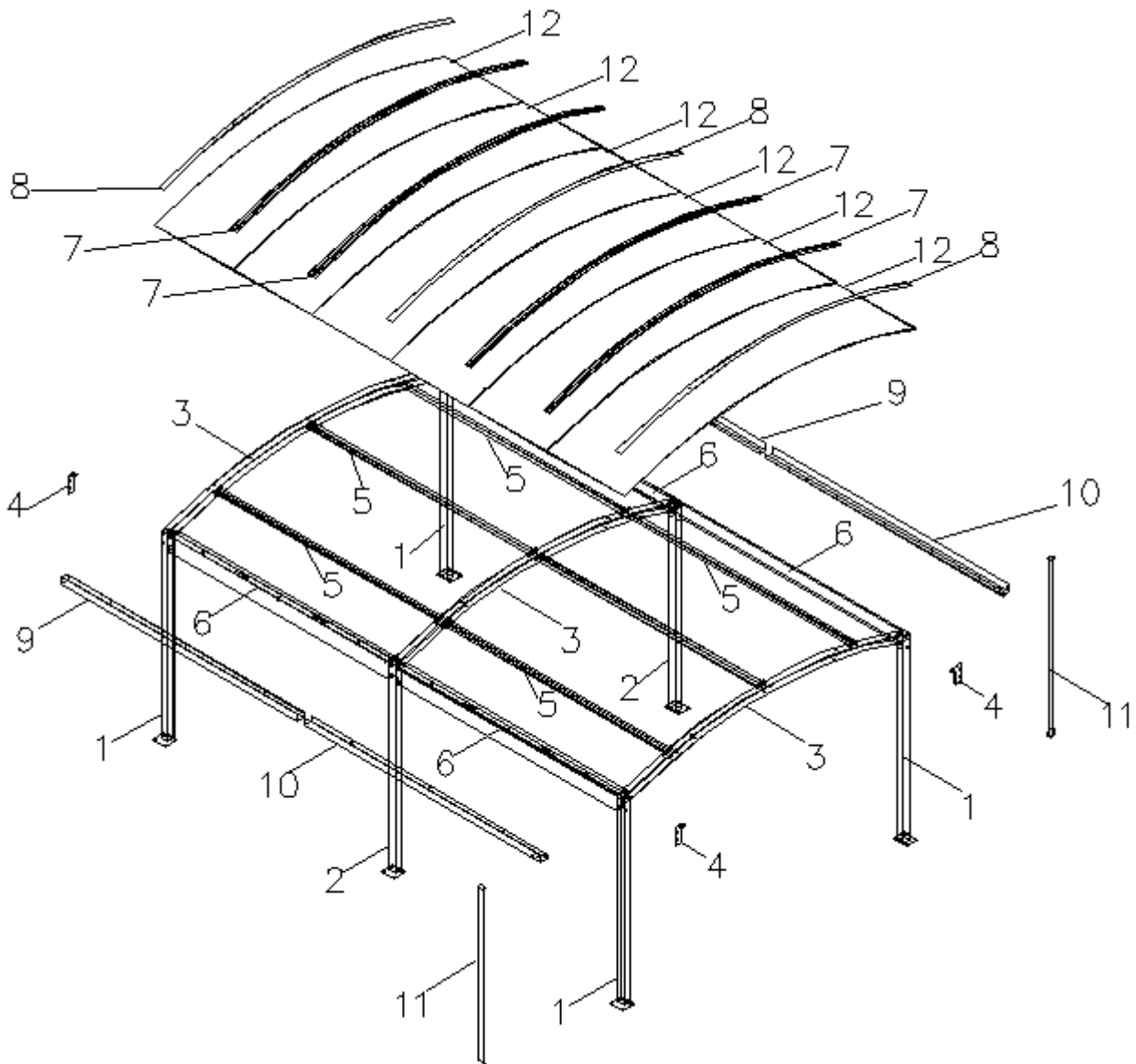
Carporten skal fastgøres med egnede ekspansionsbolte. Det anbefales at bruge ekspansionsbolte med min. 100mm længde. **Det er altid kundes ansvar at sørge for at carporten ben er forsvarligt fastgjort til fundament.**

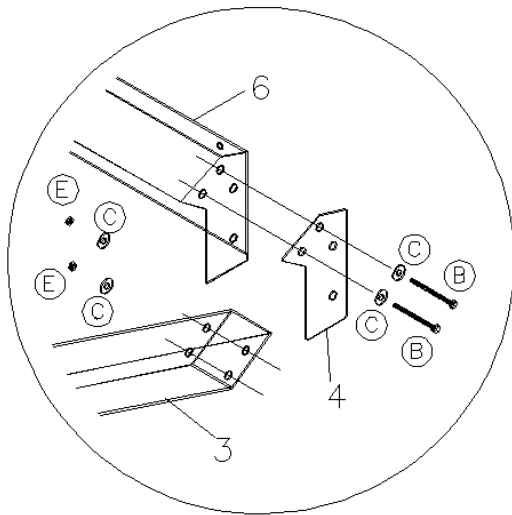
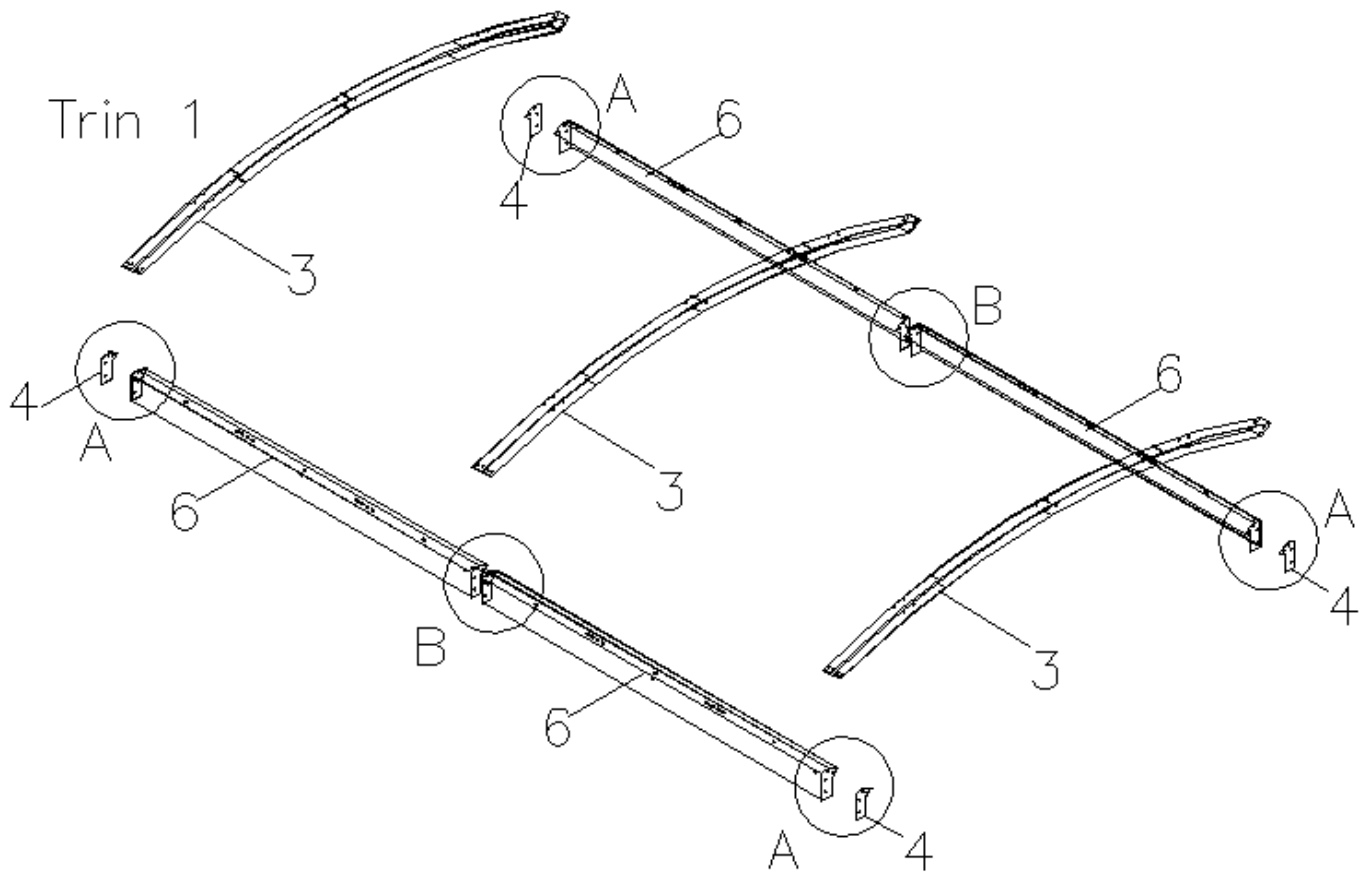
Når man støber fundament er det vigtigt at lade cementen hærde af hvilket typisk tager 5-6 dage inden monteringen af carporten. **Det er vigtigt at der ikke forekommer frost under hærdningsperioden.**

Del Liste			
Nr.	Beskrivelse:	Mål:	Antal:
1	Sidestolpe	2105 × 75 × 75mm	4
2	Midterstolpe	2105 × 75 × 75mm	2
3	Buet overligger	3350 × 350 × 75mm	3
4	Monteringsplade	190 × 124 × 2mm	4
5	Lille overligger	2586 × 100 × 40mm	6
6	Sidevange	2585 × 190 × 124mm	4
7	Aluminium tagliste H-profil	3485 × 70 × 12mm	4
8	Aluminium tagliste flad profil	3485 × 50 × 2mm	3
9	Tagrende 1	2785 × 75 × 75mm	2
10	Tagrende 2	2785 × 80 × 80mm	2
11	Nedløbsrør	Ø58 × 1820mm	2
12	Polycarbonat tagplader	915 × 3485 × 6mm	6
A	Bolt M8 × 25mm	M8 x 25mm	87
B	Bolt M8 × 100mm	M8 x 100mm	42
C	Spændeskive dia.24mm	Ø8 x 24mm	211
D	Gummiskive dia.24mm	Ø8 x 24mm	103
E	M8 møtrik	M8	82
F	Reservedele	Ekstra bolte, skiver & møtrikker	1

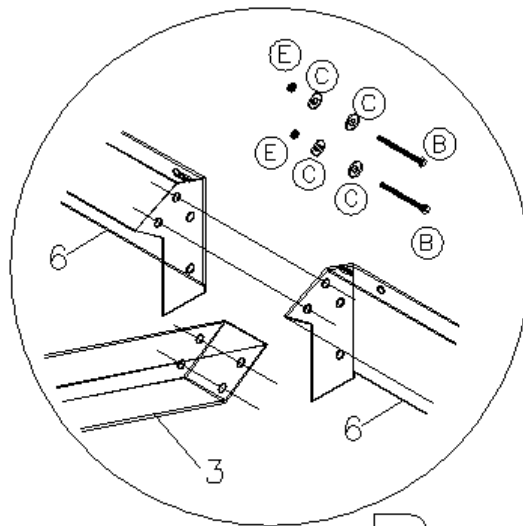


Komponent tegning





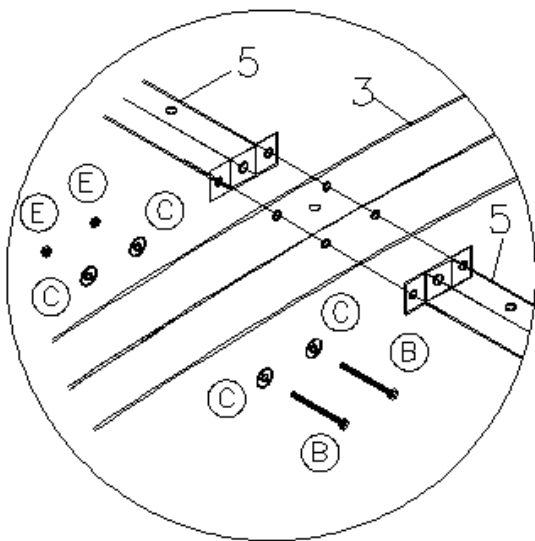
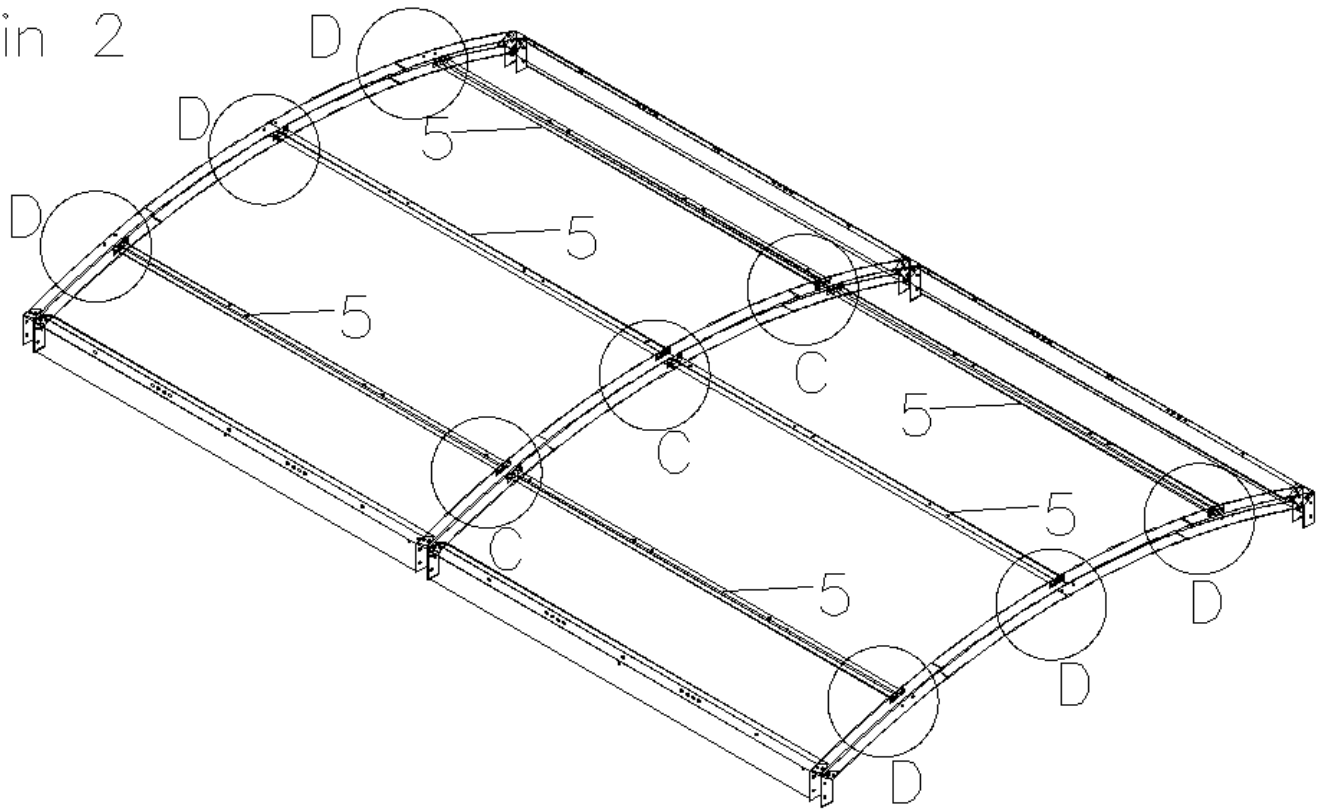
A



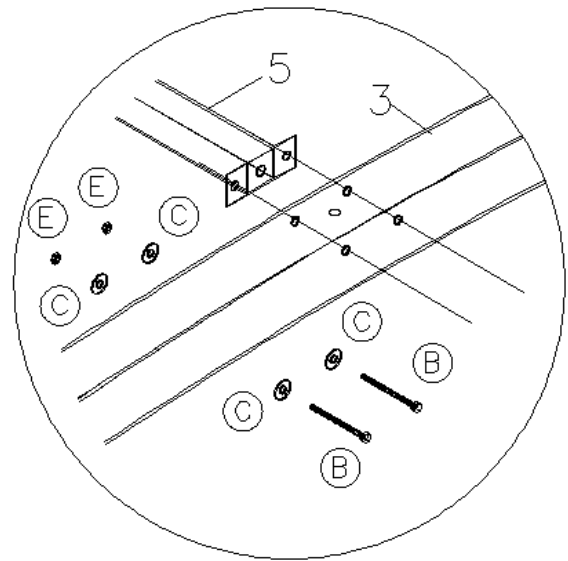
B



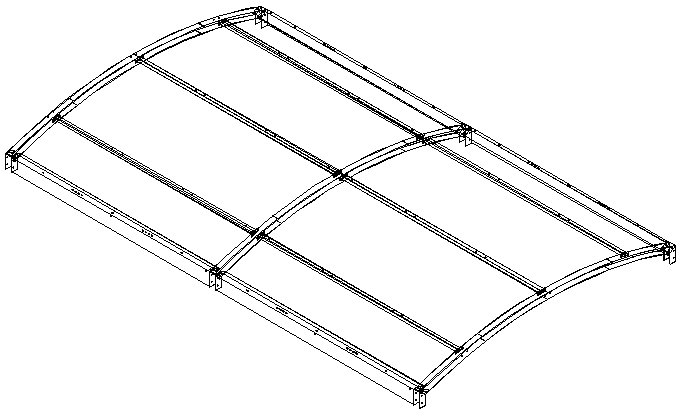
Trin 2



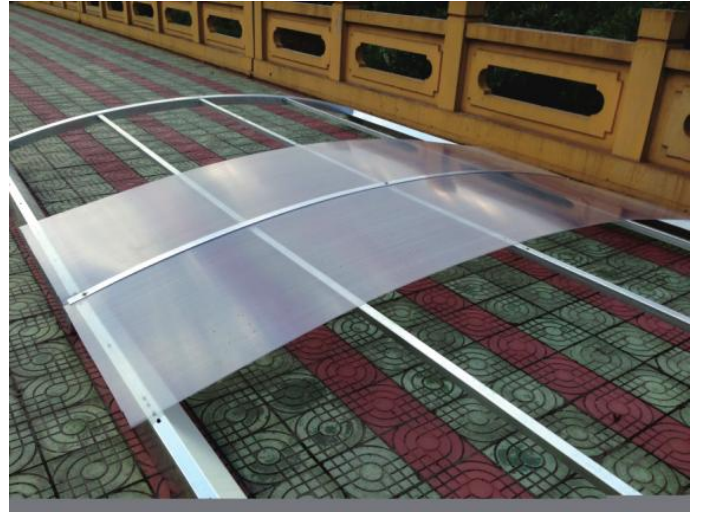
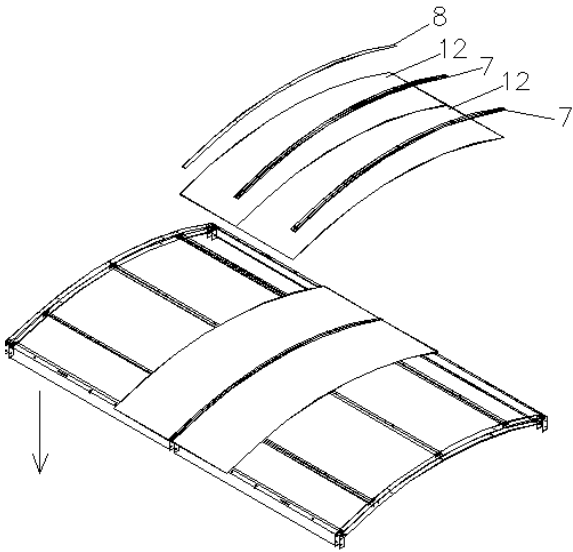
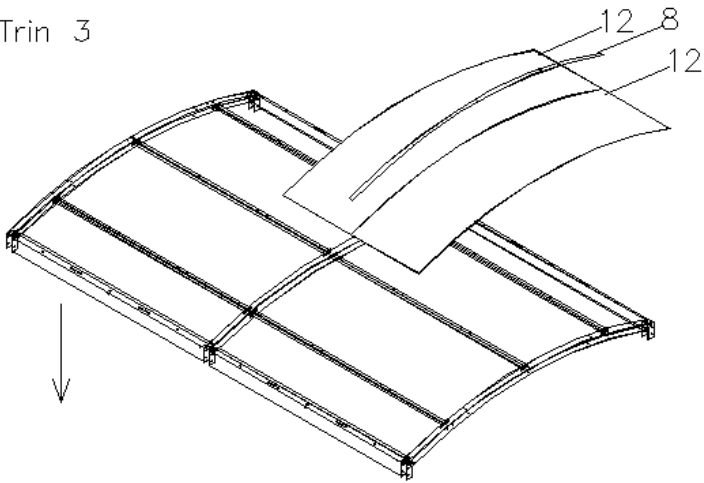
C

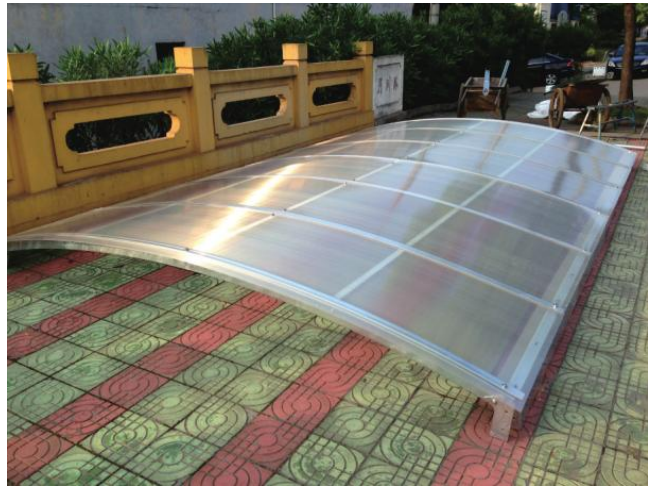
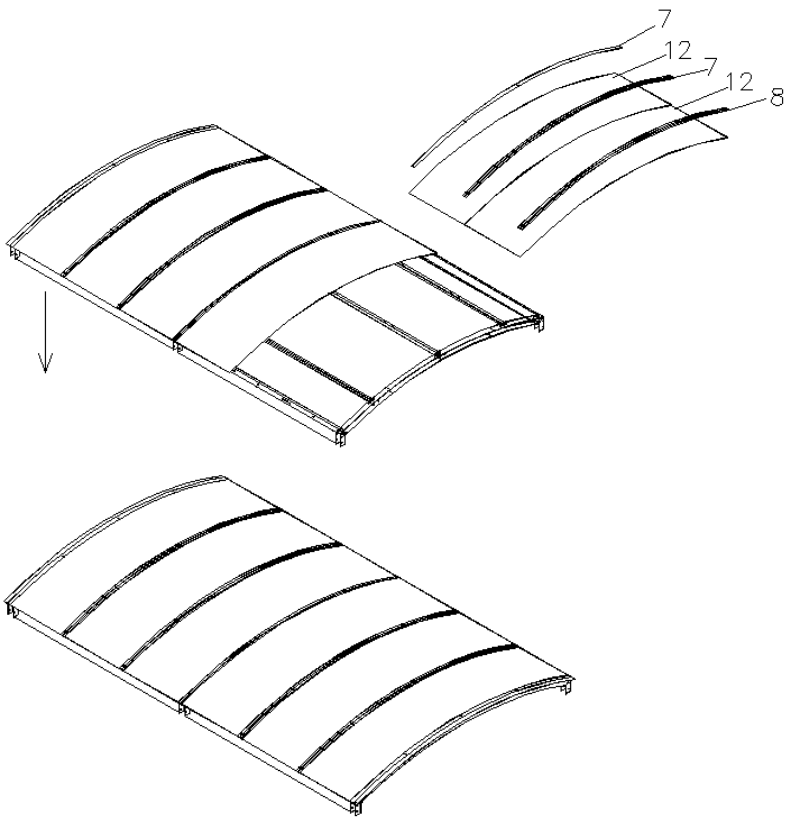


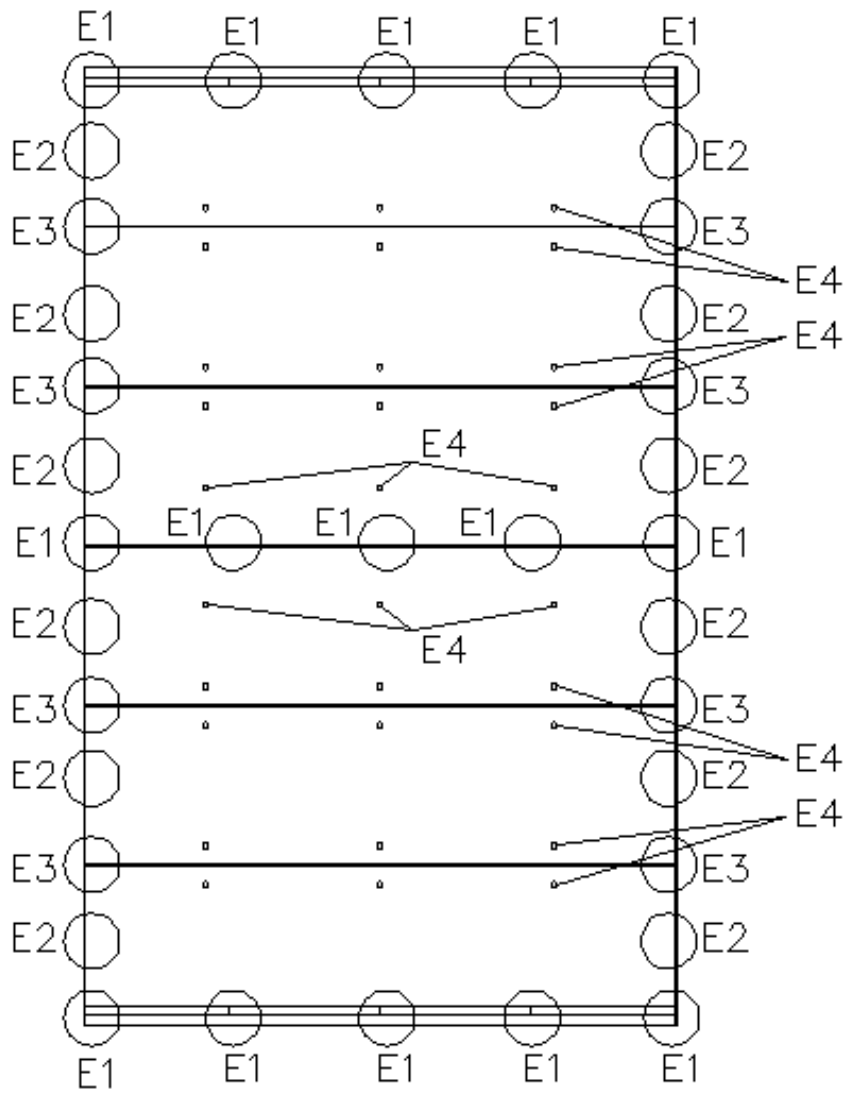
D



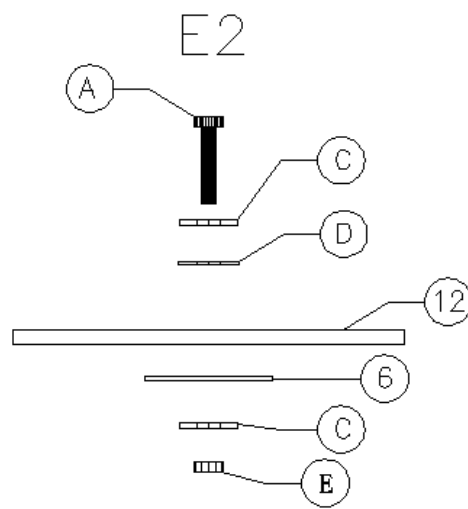
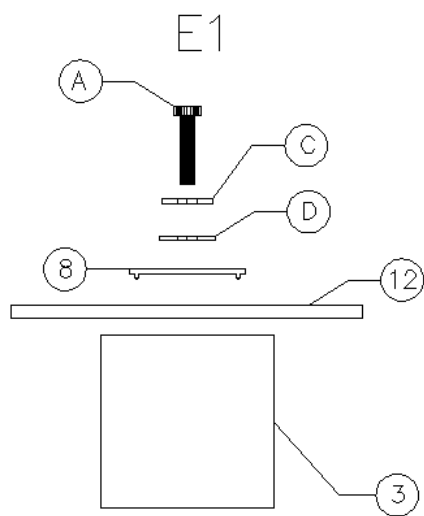
Trin 3

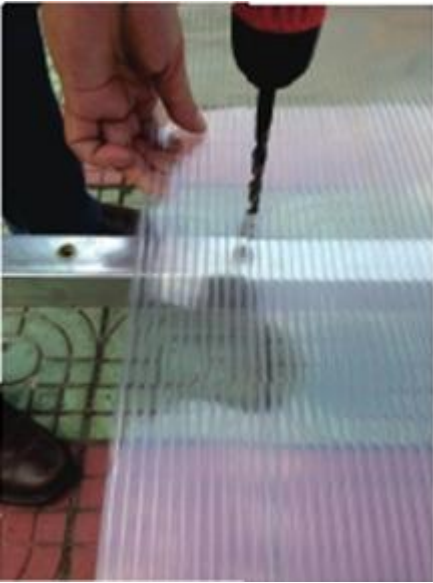
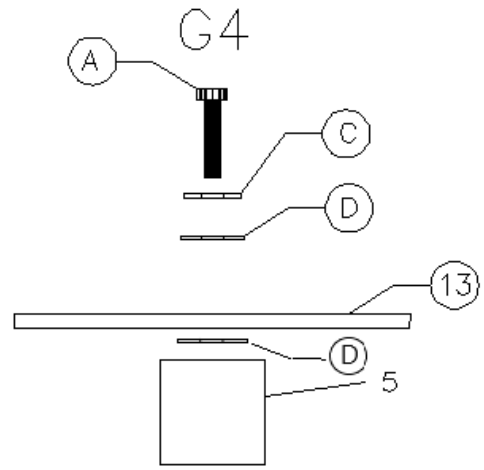
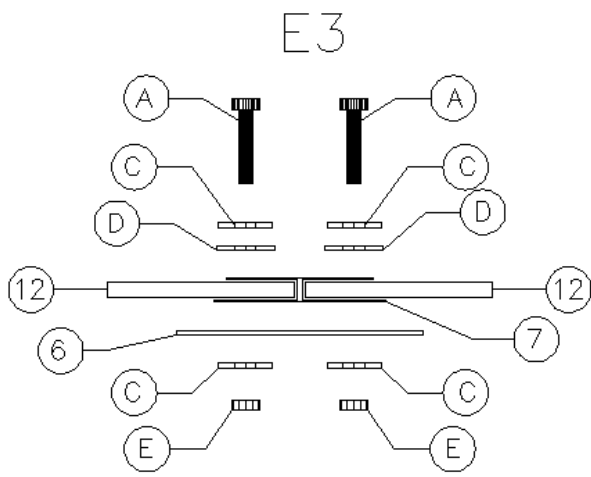




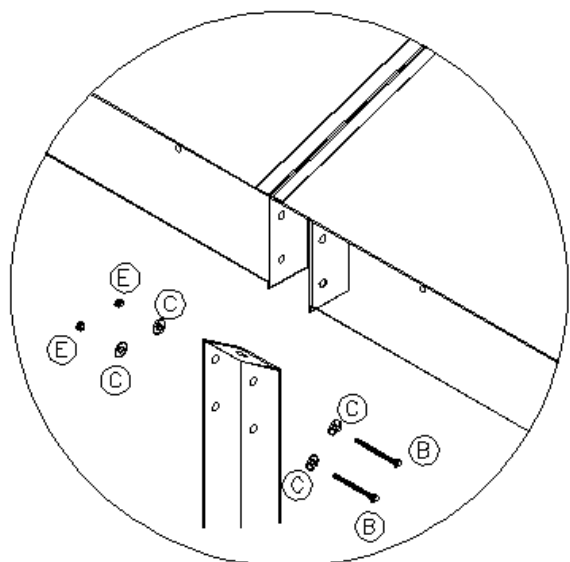
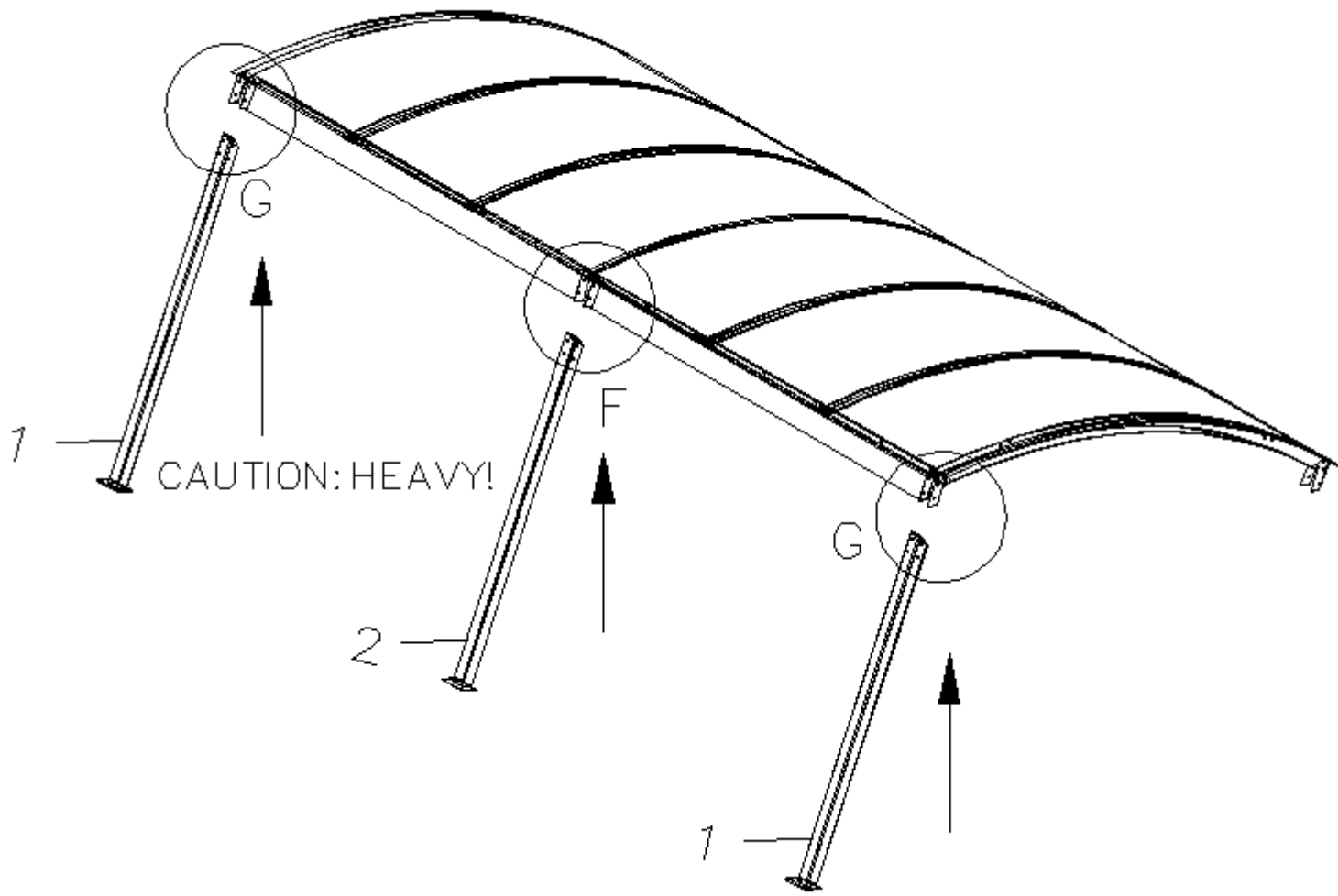


E1: 15pcs E2: 12pcs
 E3: 8pcs+8pcs E4: 30pcs

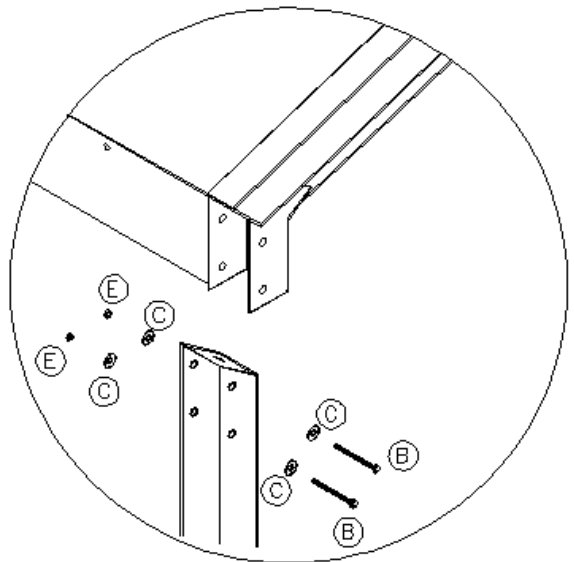




Trin 4

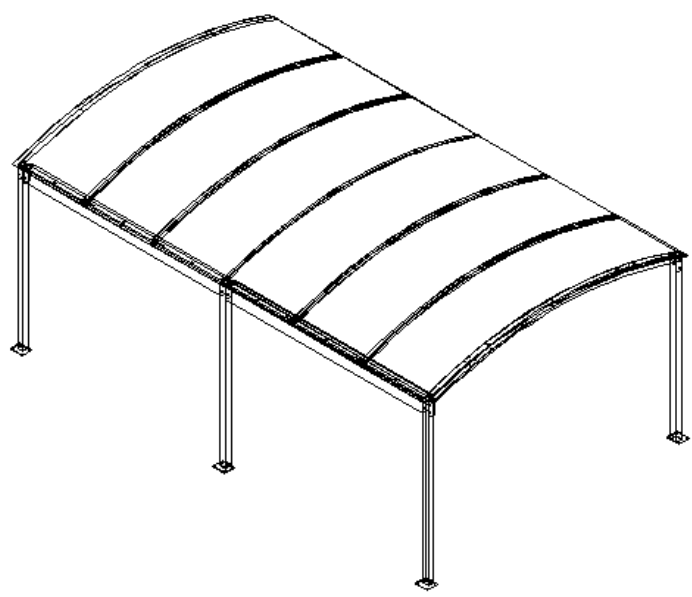
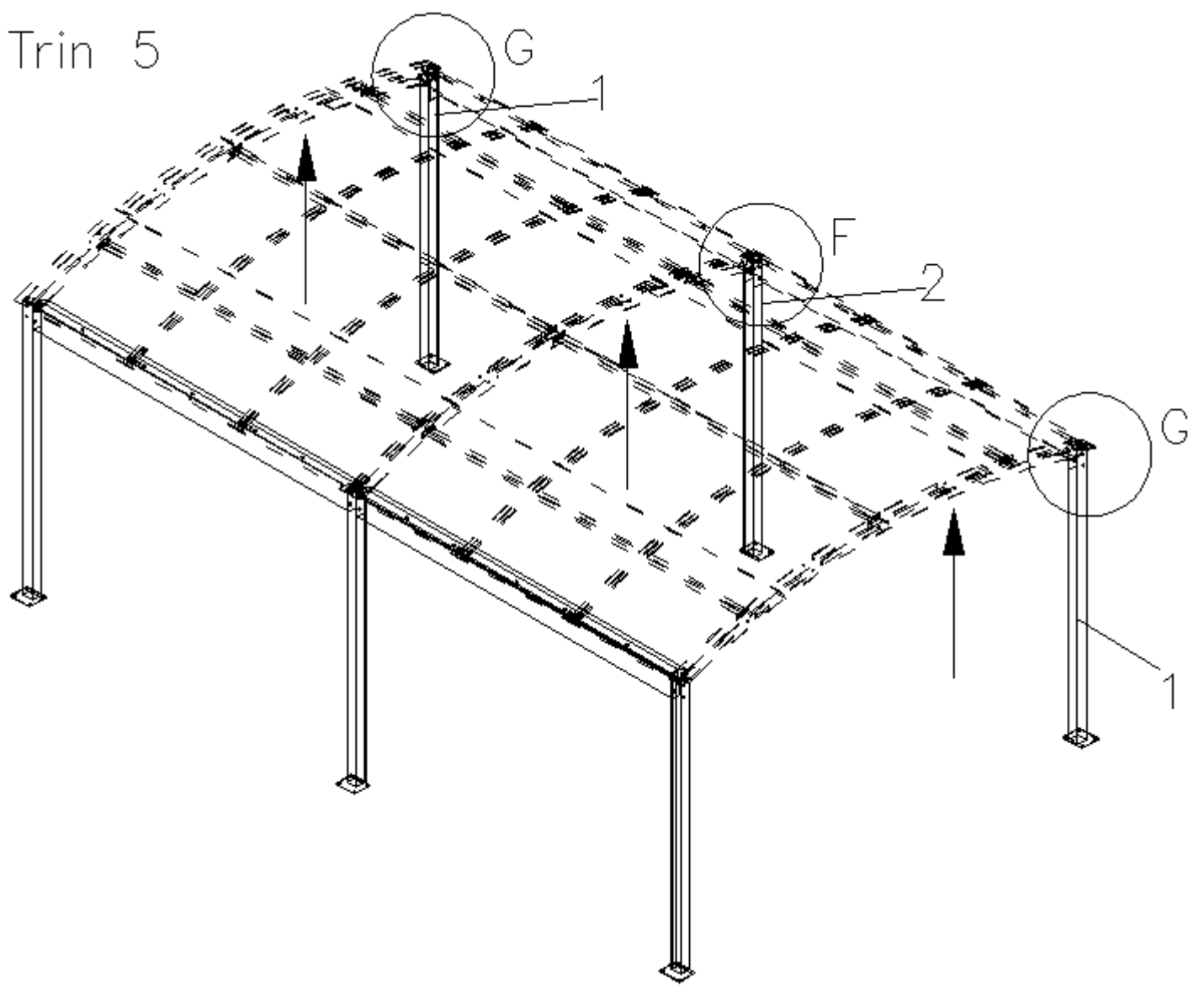


F



G

Trin 5



Trin 6

