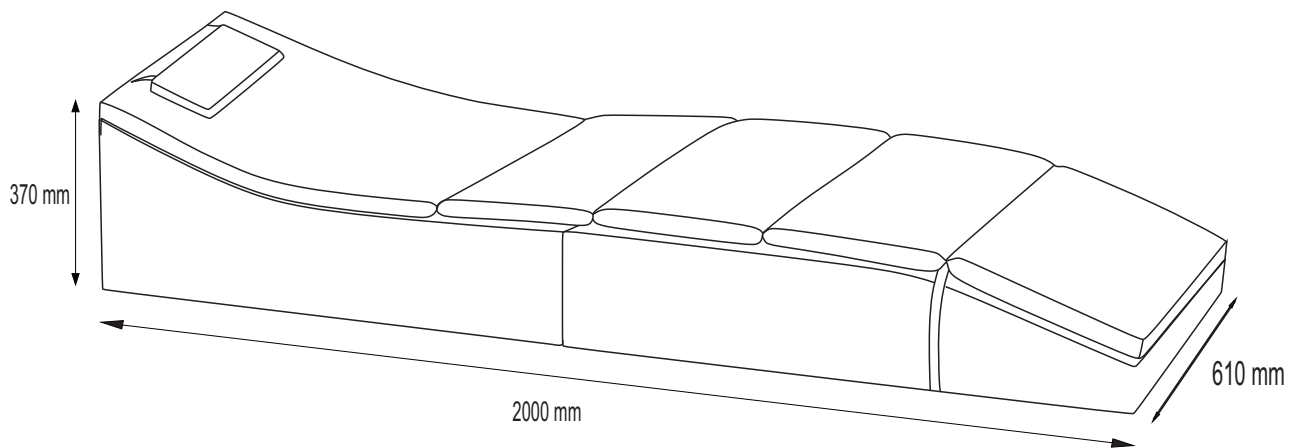


ANJA SOLVOGN



DE/AT/CH:***ACHTUNG!***

Bitte lesen Sie die Montage- und Bedienungsanleitung, bevor Sie mit der Montage und/oder der Nutzung des Produktes beginnen.

Gehen Sie gemäß Anleitung vor und bewahren Sie diese für spätere Fragen auf.

IT: INFORMAZIONE IMPORTANTE!

Leggere con attenzione il manuale per intero prima di iniziare ad assemblare e/o utilizzare questo prodotto.

Attenersi a quanto indicato nel manuale e conservarlo per consultazioni future.

FR: INFORMATIONS IMPORTANTE!

Veuillez lire attentivement l'ensemble du manuel avant de commencer à monter et/ou utiliser ce produit. Suivez rigoureusement le manuel et conservez-le pour toute consultation ultérieure.

GB: IMPORTANT INFORMATION!

Please read the entire manual carefully before starting to assemble and/or using this product. Follow the manual thoroughly and keep it for further reference.

NL: BELANGRIJKE INFORMATIE!

Lees de volledige handleiding zorgvuldig door voordat u dit product monteert en/of gebruikt. Volg de handleiding zorgvuldig en bewaar die voor toekomstig gebruik.

ES: INFORMACIÓN IMPORTANTE!

Lea detenidamente todo el manual antes de proceder a montar o utilizar este producto. Siga el manual y consérvelo para poder consultarlo en el futuro.

CZ: DŮLEŽITÉ INFORMACE!

Před sestavením nebo použitím výrobku si pečlivě přečtěte celý návod. Dodržujte důsledně uvedené pokyny a návod uschovejte, aby byl k dispozici v případě potřeby.

SK: DÔLEŽITÉ INFORMÁCIE!

Skôr ako začnete s montážou a/alebo používaním tohto produktu, si pozorne prečítajte celý návod. Návod dôsledne dodržiavajte a ponechajte si ho pre použitie v budúcnosti.

SI: POMEMBNE INFORMACIJE

Pred montažo oz. uporabo izdelka pozorno preberite celotna navodila. Navodila dosledno upoštevajte in jih shranite, saj jih boste morda še potrebovali.

HU: FONTOS INFORMÁCIÓ!

A termék összeszerelésének vagy használatának megkezdése előtt figyelmesen olvassa el a teljes útmutatót.

Őrizze meg az útmutatót, és a továbbiakban is kövesse a benne foglaltakat.

HR: VAŽNE INFORMACIJE!

Pažljivo pročitajte cijeli priručnik prije sastavljanja i/ili upotrebe ovog proizvoda. Strogo se pridržavajte uputa i sačuvajte ih za ubuduće.

BG: ВАЖНА ИНФОРМАЦИЯ!

Прочетете цялото ръководство внимателно, преди да започнете да сглобявате и/или използвате този продукт.

Следвайте стриктно ръководството и го пазете за бъдещи справки.

BA: VAŽNE INFORMACIJE!

Prije sklapanja i/ili korištenja ovog proizvoda, pažljivo pročitajte cijeli priručnik. Pažljivo se pridržavajte uputstava u priručniku i sačuvajte ga za buduću upotrebu.

RS: VAŽNE INFORMACIJE!

Pažljivo pročitajte kompletan priručnik pre nego što počnete da sklapate i/ili koristite ovaj proizvod. Detaljno sledite priručnik i sačuvajte ga za kasniju upotrebu.

TR: ÖNEMLİ BİLGİLER!

Bu ürünün montajını yapmaya başlamadan ve/veya ürünü kullanmadan önce lütfen kılavuzun tamamını dikkatlice okuyun.

Kılavuzu adım adım izleyin ve daha sonra başvurmak üzere saklayın.

DK: VIGTIG INFORMATION!

Læs hele manualen grundigt igennem før samling og/eller brug af dette produkt.

Følg manualen nøje, og opbevar den til senere brug.

NO: VIKTIG INFORMASJON!

Les hele bruksanvisningen nøye før du begynner å montere og/eller bruke dette produktet.

Følg bruksanvisningen nøye, og ta vare på den for fremtidig bruk.

IS: MIKILVÆGAR UPPLÝSINGAR!

Vinsamlegast lestu alla handbókina vandlega áður en hafist er handa við að setja saman og/eða nota þessa vöru.

Fylgdu handbókinni ítarlega og geymdu hana til seinni tíma lesturs.

SE: VIKTIG INFORMATION!

Läs bruksanvisningen i sin helhet innan du börjar montera och/eller använda produkten.

Följ bruksanvisningen noggrant och spara den för framtida referens.

FI: TÄRKEITÄ TIETOJA!

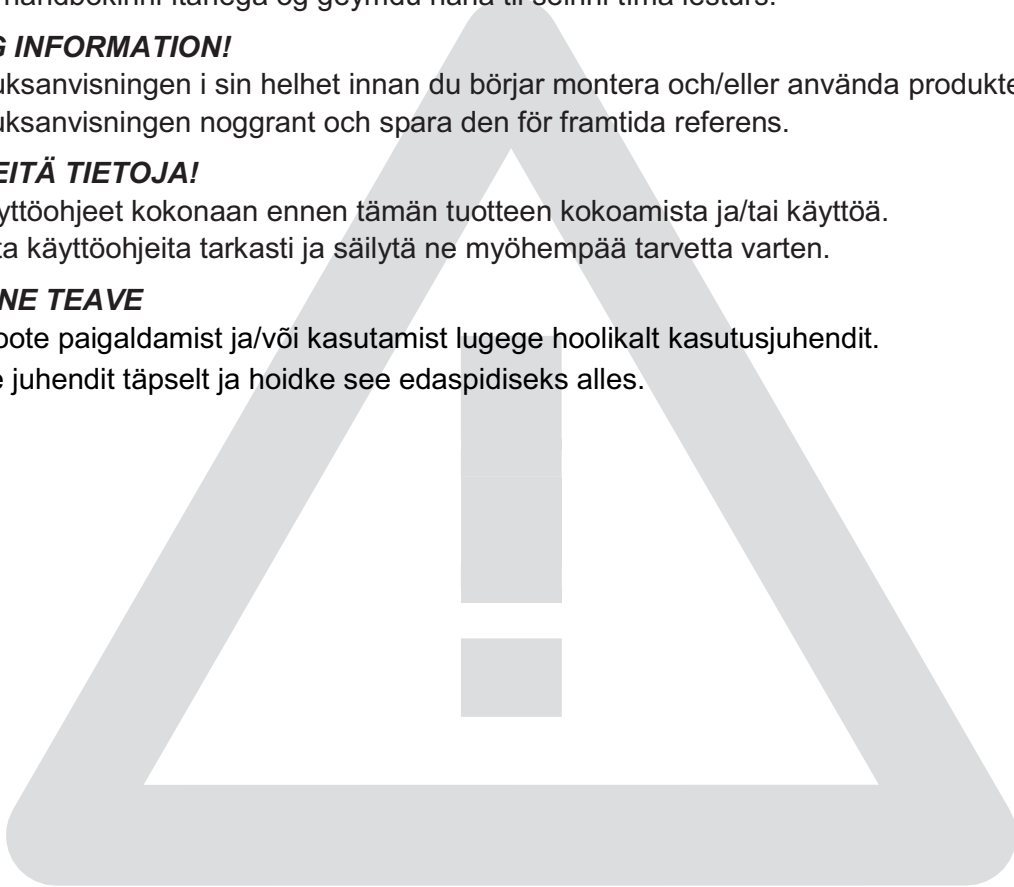
Lue käyttöohjeet kokonaan ennen tämän tuotteen kokoamista ja/tai käyttöä.

Noudata käyttöohjeita tarkasti ja säilytä ne myöhempää tarvetta varten.

EE: OLULINE TEAVE

Enne toote paigaldamist ja/või kasutamist lugege hoolikalt kasutusjuhendit.

Järgige juhendit täpselt ja hoidke see edaspidiseks alles.



DE/AT/CH:

NUR FÜR DEN PRIVATEN GEBRAUCH

IT: SOLO PER USO DOMESTICO

FR: DESTINÉ UNIQUEMENT À UN USAGE DOMESTIQUE

GB: ONLY FOR DOMESTIC USE

NL: UITSLUITEND VOOR HUISHOUEDELIJK GEBRUIK

ES: ÚNICAMENTE PARA USO PERSONAL

CZ: POUZE PRO DOMÁCÍ POUŽITÍ

SK: IBA NA POUŽITIE V DOMÁCNOSTI

SI: SAMO ZA DOMAČO UPORABO

HU: CSAK OTTHONI HASZNÁLATRA

HR: SAMO ZA UPOTREBU U KUĆANSTVU

BG: ЗА УПОТРЕБА САМО В ДОМАШНИ УСЛОВИЯ

BA: SAMO ZA UPOTREBU U DOMAĆINSTVU

RS: SAMO ZA UPOTREBU U OKVIRU DOMAĆINSTVA

TR: YALNIZCA EV AMAÇLI KULLANIM İÇİNDİR

DK: KUN TIL PRIVATBRUG

NO: KUN FOR PRIVAT BRUK

IS: AÐEINS TIL HEIMILISNOTA

SE: ENDAST FÖR PRIVAT BRUK

FI: VAIN KOTIKÄYTTÖÖN

EE: AINULT KODUKASUTUSEKS



DE/AT/CH:**SO VERMEIDEN SIE KRATZER!**

Um Kratzer zu vermeiden, montieren Sie das Möbel auf einer weichen Unterlage, z. B. einer Decke oder einem Teppich.

IT: PRESTARE ATTENZIONE PER EVITARE GRAFFI!

Per evitare di graffiare il mobile, si consiglia di effettuare l'assemblaggio su uno strato morbido, ad esempio un tappeto.

FR: AVERTISSEMENT POUR ÉVITER LES RAYURES!

Afin d'éviter les rayures, ce meuble doit être monté sur une surface souple (par exemple un tapis).

GB: WARNING TO AVOID SCRATCHES!

To avoid scratching this furniture, it should be assembled on a soft layer – e.g. a rug.

NL: WAARSCHUWING OM KRASSEN TE VERMIJDEN!

Om krassen op dit meubel te voorkomen, moet het gemonteerd worden op een zachte ondergrond, zoals een vloerkleed.

ES: ADVERTENCIA PARA EVITAR ARAÑAZOS!

Para evitar dañarlo, este mueble debe montarse sobre una superficie mullida, como una alfombra.

CZ: VAROVÁNÍ TÝKAJÍCÍ SE POŠKRÁBÁNÍ!

Aby nedošlo k poškrábání nábytku, sestavujte jej na měkkém podkladu – např. na koberci.

SK: VÝSTRAHA TÝKAJÚCA SA PREDCHÁDZANIA ŠKRABANCOM!

Na zabránenie škrabancom na nábytku ho montujte na mäkkom podklade, napríklad na koberci.

SI: KAKO PREPREČITI PRASKE!

Da bi se izognili praskam na pohištvu, izdelek sestavite na mehki podlagi, npr. na preprogi.

HU: KARCOLÁSOK MEGELŐZÉSE – FIGYELEM!

A karcolások megelőzése érdekében a bútort puha felületen, például szőnyegen kell összeszerelni.

HR: UPOZORENJE O IZBJEGAVANJU OGREBOTINA!

Kako bi se izbjegle ogrebotine, ovaj namještaj potrebno je sastavljati na mekanoj površini, npr. na tepihu.

BG: ПРЕДУПРЕЖДЕНИЕ ЗА ИЗБЯГВАНЕ НА ДРАСКОТИНИ!

За да избегнете надраскване, тази мебел трябва да бъде сглобена на мека повърхност – например килим.

BA: UPOZORENJE ZA SPRJEČAVANJE NASTANKA OGREBOTINA!

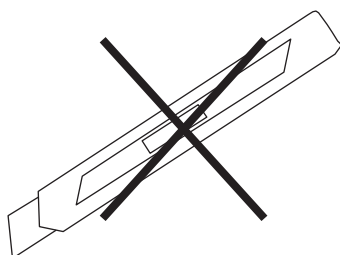
Da bi se izbjegle ogrebotine na ovom namještaju, poželjno ga je sastaviti na mekoj podlozi - na primjer, tepihu.

RS: UPOZORENJE ZA IZBEGAVANJE OGREBOTINA!

Da biste izbegli ogrebotine, ovaj nameštaj treba sastavljati na mekoj podlozi – na primer, na tepihu.

TR: ÇİZİLMELERİ ÖNLEMELİĞİNE YÖNELİK UYARI!

Bu mobilyaların çizilmesini önlemek için, yumuşak bir zemin üzerine monte edilmelidir – örn. kilim.



DK: ADVARSEL FOR AT FORHINDRE RIDSER!

For at forhindre ridser skal dette møbel samles på et blødt underlag, f.eks. et tæppe.

NO: ADVARSEL! SLIK UNNGÅR DU RIPER.

For å unngå riper må møbelet monteres på et mykt underlag, for eksempel et teppe.

IS: VIÐVÖRUN TIL AÐ FORÐAST RISPUR!

Til að forðast rispur á þessu húsgagni ætti að setja það saman á mjúku undirlagi – t.d. gólfmottu.

SE: VARNING OM HUR DU UNDVIKER REPOR!

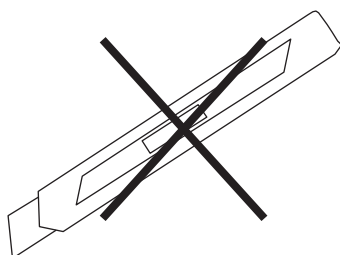
För att undvika repor på möbelen ska du montera den på ett mjukt underlag, exempelvis en matta.

FI: VARO NAARMUJA!

Varo naarmuja ja kokoa tämä kaluste pehmeällä alustalla, esimerkiksi maton päällä.

EE: HOIATUS KRIIMUSTAMISE VÄLTIMISEKS.

Selle mööbli kriimustamise vältimiseks tuleb see kokku panna pehmel alusel, näiteks vaibal.



DE/AT/CH:**WICHTIG!**

Bitte ziehen Sie 2 Wochen nach Montage sowie alle 3 Monate die Schraubverbindungen nach um eine dauerhafte Stabilität zu gewährleisten.

IT: IMPORTANTE!

È importante che tutti i prodotti assemblati utilizzando qualunque tipo di vite vengano riavvitati 2 settimane dopo l'assemblaggio, e una volta ogni 3 mesi – Ciò ne garantirà la stabilità per tutta la durata di vita.

FR: IMPORTANT!

Il est important que tout produit monté à l'aide de vis soit resserré 2 semaines après son montage, puis tous les 3 mois, afin d'en garantir la stabilité durant tout son cycle de vies.

GB: IMPORTANT!

It is important that any product which is assembled using any kind of screw is re-tightened 2 weeks after assembly, and once every 3 months – This is in order to assure stability throughout the lifespan of the product.

NL: BELANGRIJK!

Het is belangrijk om bij elk product dat met behulp van schroeven gemonteerd wordt, die schroeven af en toe aan te draaien, en wel 2 weken na de montage en elke 3 maanden. Dat is nodig om de stabiliteit te handhaven tijdens de levensduur van het product.

ES: IMPORTANTE!

Es importante que todos los productos cuyo montaje incluya cualquier tipo de tornillo se vuelvan a apretar dos semanas después de su montaje y una vez cada tres meses. Esto garantizará la estabilidad del producto durante toda su vida útil.

CZ: DŮLEŽITÉ!

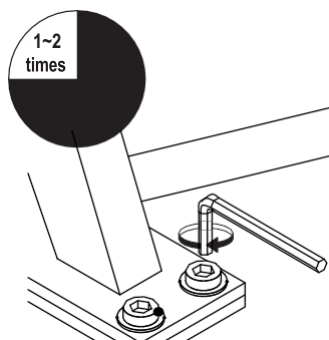
U výrobků, při jejichž sestavení se používají šrouby, je nutno je dotáhnout 2 týdny po sestavení a poté každé 3 měsíce. Tento postup zajistí stabilitu v průběhu životnosti výrobku.

SK: DÔLEŽITÉ!

Je veľmi dôležité, aby sa všetky skrutky na akomkoľvek type produktu dotiahli 2 týždne po montáži a potom každé 3 mesiace. Tento postup zaisťuje stabilitu počas celej životnosti produktu.

SI: POMEMBNO!

Vsak izdelek, ki ste ga privili z vijakom, je treba ponovno priviti v roku 2 tednov po njegovi sestavi in nato še vsake 3 mesece, da zagotovite stabilnost izdelka skozi njegovo celotno življenjsko dobo.



HU: FONTOS!

Fontos, hogy a csavarok segítségével összeszerelt termékek csavarjait összeszerelés után 2 héttel, és ezt követően 3 havonta meghúzza – Ezáltal biztosíthatja a bútordarab stabilitását a termék teljes élettartama alatt.

HR: VAŽNO!

Važno je da se na svakom proizvodu sastavljenom s pomoću vijaka oni ponovno zategnu 2 tjedna nakon sastavljanja, a zatim jednom svaka 3 mjeseca. To je potrebno za osiguranje stabilnosti tijekom vijeka trajanja proizvoda.

BG: ВАЖНО!

Важно е продукти, които са сглобени с помощта на винтове, да бъдат отново затегнати 2 седмици след сглобяването, а след това веднъж на всеки 3 месеца – Това се прави с цел да се осигури стабилност по време на жизнения цикъл на продукта.

BA: VAŽNO!

Važno je da se bilo koji proizvod koji se sastavlja pomoću bilo koje vrste vijaka ponovo stegne nakon dvije sedmice nakon sklapanja i jednom svaka 3 mjeseca - ovo je kako bi se osigurala stabilnost tokom cijelog vijeka trajanja proizvoda.

RS: VAŽNO!

Veoma je važno da se svaki proizvod koji se sklapa pomoću bilo koje vrste vijaka ponovo zategne 2 nedelje nakon sklapanja i jednom na svaka 3 meseca. To se radi sa bi se osigurala stabilnost tokom celog radnog veka proizvoda.

TR: ÖNEMLİ!

Herhangi bir vida kullanılarak monte edilen herhangi bir ürünün montajdan 2 hafta sonra ve her 3 ayda bir tekrar sıkılması önemlidir – Bu, ürünün kullanım ömrü boyunca kararlılığı sağlamak içindir.

DK: VIGTIGT!

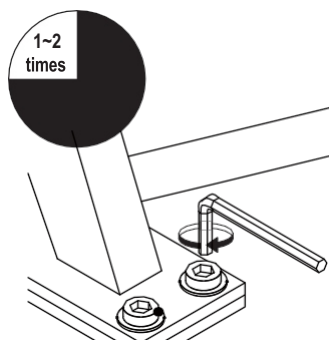
Det er vigtigt, at alle produkter, der samles med alle former for skruer, efterspændes to uger efter samling samt hver tredje måned for at sikre, at produktet er stabilt i hele dets levetid.

NO: VIKTIG!

Det er viktig at alle produkter som monteres med skruer blir etterstrammet 2 uker etter montering, og hver 3 måned for å sikre stabiliteten gjennom hele produktets levetid.

IS: MIKILVÆGT!

Mikilvægt er að allar vörur sem eru skrúfaðar saman séu hertar 2 vikum eftir samsetningu og einu sinni á 3 mánaða fresti – Þetta er til að tryggja stöðugleika í gegnum endingartíma vörunnar.



SE: VIKTIGT!

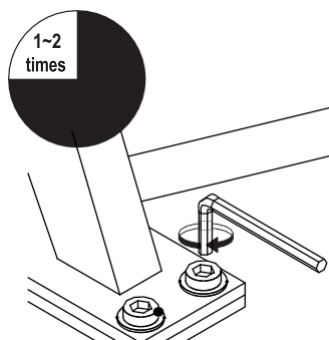
För alla produkter som monteras med skruv är det viktigt att dessa efterdras två veckor efter monteringen och därefter en gång var tredje månad. Detta för att säkerställa att produkten håller sig stabil under hela sin livstid.

FI: TÄRKEÄÄ!

On tärkeää, että kaikki ruuvien avulla koottavat tuotteet kiristetään uudelleen 2 viikkoa kokoamisen jälkeen ja aina 3 kuukauden välein, jotta tuote pysyy vakaana koko käyttökänsä ajan.

EE: OLULINE!

Mistahes toote kokkupanekul selle kruviga on oluline seda pingutada kaks nädalat pärast kokkupanekut ja kord iga kolme kuu tagant. See tagab toote stabiilsuse kogu kogu eluea jooksul.



DE/AT/CH:**PFLEGUNG!**

Das Möbelstück regelmässig mit einem feuchten Tuch und milder Seifensung oder nur Wasser säubern. Mit einem weichen, sauberen Tuch trocken nachwischen. Wenn das Produkt Kissen enthält, wird immer empfohlen, es in einer Kissenbox zu lagern. Wenn Sie im Allgemeinen auch eine Abdeckung zum Abdecken von Gartenmöbeln verwenden, bleiben diese für eine lange Zeit ordentlich.

IT: CURA E MANUTENZIONE!

Effettuare la cura e la manutenzione dell'esterno dell'unità. È opportuno rimuovere regolarmente la polvere con un panno morbido. Per rimuovere le macchie, strofinare l'unità con un panno umido. Se il prodotto è dotato di cuscini, si consiglia sempre di tenerli in un apposito contenitore qualora non vengano utilizzati. In linea generale, se si utilizza una copertura per proteggere gli arredi da esterni, questi rimarranno puliti a lungo.

FR: ENTRETIEN & NETTOYAGE!

Entretenez et préservez l'apparence de votre appareil. Un époussetage régulier avec un chiffon doux suffira. Pour nettoyer la saleté, essuyez l'appareil avec un chiffon humide. Si le produit contient des coussins, il est toujours recommandé de le stocker dans une boîte à coussins.

GB: MAINTENANCE & CARE!

Care and maintain the appearance of your unit. Regular dusting with soft cloth will be adequate. For grime stains wipe unit with a damp cloth. If the product contains cushions, it is always recommended to keep them in a cushion box if they are not being used. Generally, if you also use a cover to protect outdoor furniture, they will stay neat for a long time.

NL: ONDERHOUD EN VERZORGING!

Verzorg en onderhoud het uiterlijk van uw product. Regelmatig afstoffen met een zachte doek is voldoende. In geval van vuilplekken kunt u het product afnemen met een vochtige doek. Als het product sierkussens bevat, adviseren we altijd om die in een kussenbox te bewaren als ze niet gebruikt worden. Als u ook een hoes gebruikt voor de bescherming van buitenmeubelen, blijven ze doorgaans een lange tijd mooi.

ES: MANTENIMIENTO Y CUIDADO!

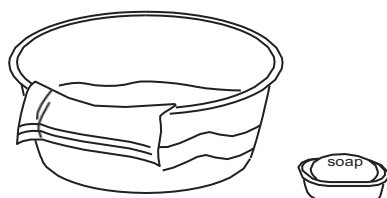
Cuide y mantenga el aspecto de la unidad. Basta con limpiar el polvo habitualmente con un paño suave. Si hubiese alguna mancha, limpie la unidad con un paño húmedo. Si el producto contiene cojines, siempre se recomienda guardarlos en una caja de cojines. Por lo general, si también usa una funda para cubrir muebles de exteriores, permanecerán limpios durante mucho tiempo.

CZ: ÚDRŽBA A PÉČE O VÝROBEK!

Pečujte o vzhled vašeho výrobku. Dostačující bude pravidelné otírání prachu měkkým hadříkem. Skvrny otírejte vlhkým hadříkem. Pokud výrobek zahrnuje dekorální polštáře, vždy se doporučuje uchovávat je v úložném boxu na polstry, když výrobek nepoužíváte. Pokud používáte i povlak na ochranu venkovního nábytku, nábytek zůstane dlouhou dobu pěkný.

SK: ÚDRŽBA A STAROSTLIVOSŤ!

Starajte sa a udržiavajte vzhľad svojho produktu. Postačí pravidelné utieranie prachu jemnou handričkou. V prípade špinavých stôp ho utrite handričkou. Ak sú súčasťou produktu ozdobné vankúše, odporúčame ich v prípade nepoužívania uchovávať v úložnom boxe na vankúše. Vo všeobecnosti by ste mohli použiť na ochranu záhradného nábytku poťah, aby sa jeho dobrý stav zachoval dlhší čas.



SI: VZDRŽEVANJE IN NEGA

Primerno vzdržujte in ohranite videz vašega izdelka. Zadošča že redno brisanje prahu z mehko krpo. Madeže obrišite z vlažno krpo. Če so izdelku priložene blazine, jih hranite v zaboju za shranjevanje vrtnih blazin, ko jih ne potrebujete. Zunanje pohištvo lahko zaščitite tudi tako, da ga prekrijete s prevleko in tako poskrbite, da ostane ohranjeno dlje časa.

HU: KARBANTARTÁS ÉS ÁPOLÁS!

A bútor külsőjének ápolása és karbantartása. Elegendő egy puha kendővel portalanítania a terméket. A szennyeződések eltávolításához használjon nedves kendőt. Ha a termékhez díszpárnák is tartoznak, javasolt azokat párnatartóban tárolni, amíg nincsenek használatban. Ha a kültéri bútorokat huzattal védi, azzal általában meghosszabbíthatja az élettartamukat.

HR: ODRŽAVANJE I NJEGA!

Pobrinite se za održavanje i njegu svojega proizvoda. Redovito brisanje prašine mekanom krpom bit će prikladno. Za tvrdokorne mrlje prebrišite proizvod vlažnom krpom. Ako proizvod sadržava ukrasne jastuke, uvijek se preporučuje da ih držite u kutiji za jastuke ako se ne upotrebljavaju. Općenito, ako za zaštitu vanjskog namještaja upotrebljavate navlaku, ostat će čisto i uredno dugo vremena.

BG: ПОДДРЪЖКА И ГРИЖИ!

Грижете се и поддържайте външния вид на модула. Достатъчно е редовно бърсане на прах с мека кърпа. При зацапвания, избършете модула с влажна кърпа. Ако продуктът има възглавници, препоръчително е да ги съхранявате в кутия за възглавници, когато не ги използвате. В повечето случаи, ако използвате покривало за предпазване на външните мебели, те ще останат чисти дълго време.

BA: ODRŽAVANJE I NJEGA!

Brinite se o i održavajte izgled svoje jedinice. Odgovarajuće je redovno čišćenje prašine mekom krpom. Mrlje od gareži brišite vlažnom krpom. Ako proizvod sadrži ukrasne jastuke, uvijek se preporučuje da ih držite u sanduku za jastuke kad se ne koriste. Ako uopšteno koristite presvlaku za zaštitu namještaja, on će dugo ostati čist.

RS: ODRŽAVANJE I NEGA!

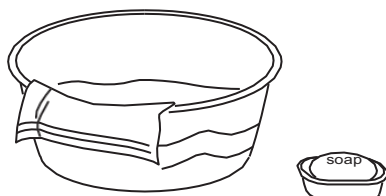
Negujte i održavajte izgled vašeg nameštaja. Redovno čistite od prašine pomoću meke krpe. Ako postoje mrlje od prljavštine, prebrišite nameštaj vlažnom krpom. Ako proizvod sadrži ukrasne jastuke, uvek se preporučuje da ih držite u sanduku za jastuke kada se ne koriste. Uopšteno, ako koristite i navlaku za zaštitu nameštaja koji se koristi na otvorenom, duže će ostati netaknut.

TR: BAKIM VE TEMİZLİK!

Ünitenizin görünümüne özen gösterin ve koruyun. Yumuşak bir bezle düzenli toz alma yeterli olacaktır. Kir lekeleri için üniteyi nemli bir bezle siliniz. Üründe minder varsa, kullanılmadıklarında minder kutusunda bulundurmaları her zaman önerilir. Genel olarak, dış mekan mobilyalarını korumak için bir kılıf da kullanırsanız, uzun süre temiz kalırlar.

DK: VEDLIGEHOJDELSE OG PLEJE!

For at holde produktet pænt bør det rengøres med en let fugtet klud regelmæssigt. Anvend kun vand eller et mildt vaskemiddel. Tørres af med en ren klud. Hvis produktet indeholder hynder anbefales det altid opbevaring i en hyndeboks. Generelt gælder det, at bruger man også cover til afdækning af udendørsmøbler, vil de holde sig pæne i længere tid.



NO: VEDLIKEHOLD OG PLEIE!

Ta vare på enheten og bevar enhetens utseende. Det er tilstrekkelig å tørke støv regelmessig med en myk klut. Tørk av enheten med en fuktig klut for å fjerne flekker. vis produktet inneholder puter, anbefales det alltid å lagre det i en pute. Generelt, hvis du også bruker et deksel til å dekke utemøbler, vil de holde seg pent i lang tid

IS: VIÐHALD OG MEÐFERÐ!

Hugsaði um og viðhaldtu yfirborði einingarinnar. Regluleg afþurrkun með mjúkum klút er nóg. Þegar óhreinindi eru til staðar skal strjúka af einingunni með rökum klút. Ef varan inniheldur púða er alltaf mælt með því að geyma þá í púðakassa þegar þeir eru ekki í notkun. Ef þú notar einnig hlífðaráklæði til að verja útihúsgögn munu þau yfirleitt haldast snyrtileg í lengri tíma.

SE: UNDERHÅLL OCH SKÖTSEL!

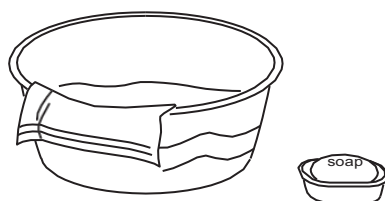
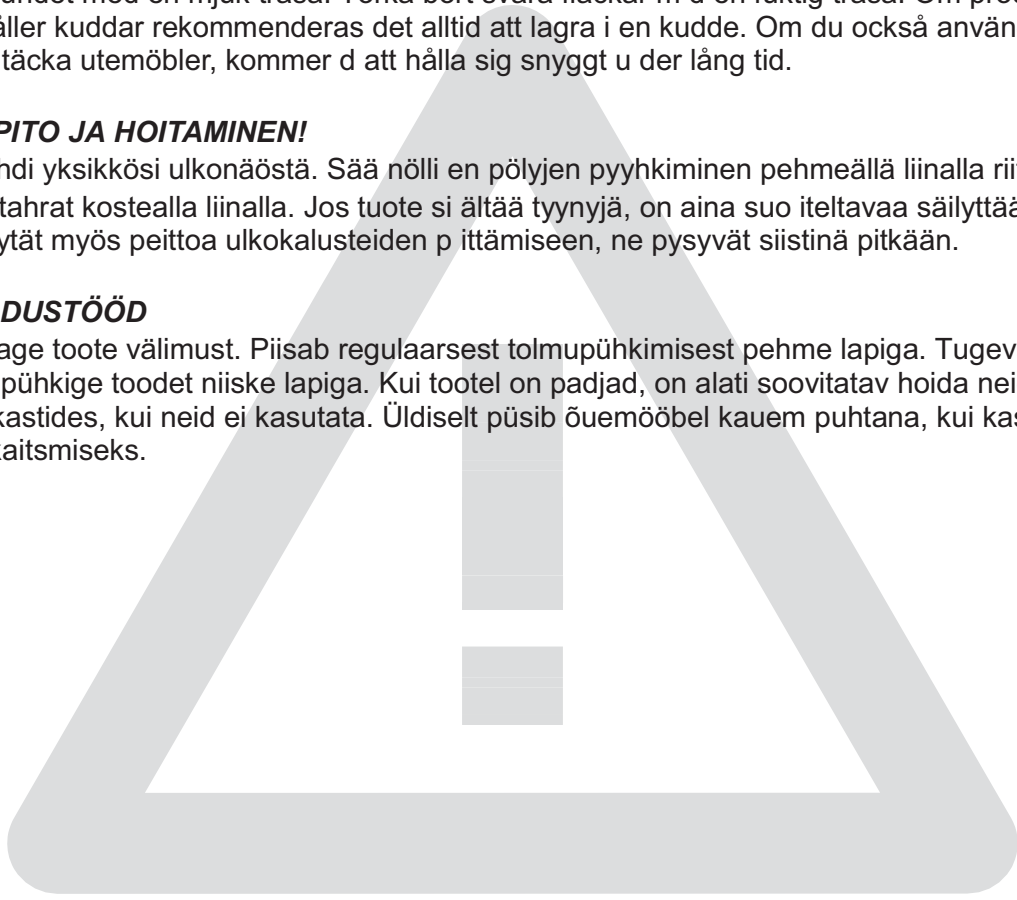
Underhåll och sköt om din enhet för att hålla den ren och snygg. Det räcker att damma den regelbundet med en mjuk trasa. Torka bort svåra fläckar med en fuktig trasa. Om produkten innehåller kuddar rekommenderas det alltid att lagra i en kudde. Om du också använder ett kåpa för att täcka utemöbler, kommer d att hålla sig snyggt u der lång tid.

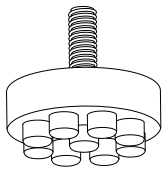
FI: YLLÄPITO JA HOITAMINEN!

Huolehdi yksikkösi ulkonäöstä. Sää nölli en pölyjen pyyhkiminen pehmeällä liinalla riittää. Pyyhi tahrat kostealla liinalla. Jos tuote si ältää tyynyjä, on aina suo iteltavaa säilyttää istuintyyny, jos käytät myös peittoa ulkokalusteiden p ittämiseen, ne pysyvät siistinä pitkään.

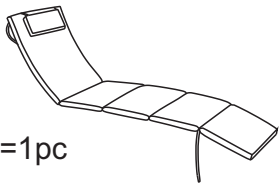
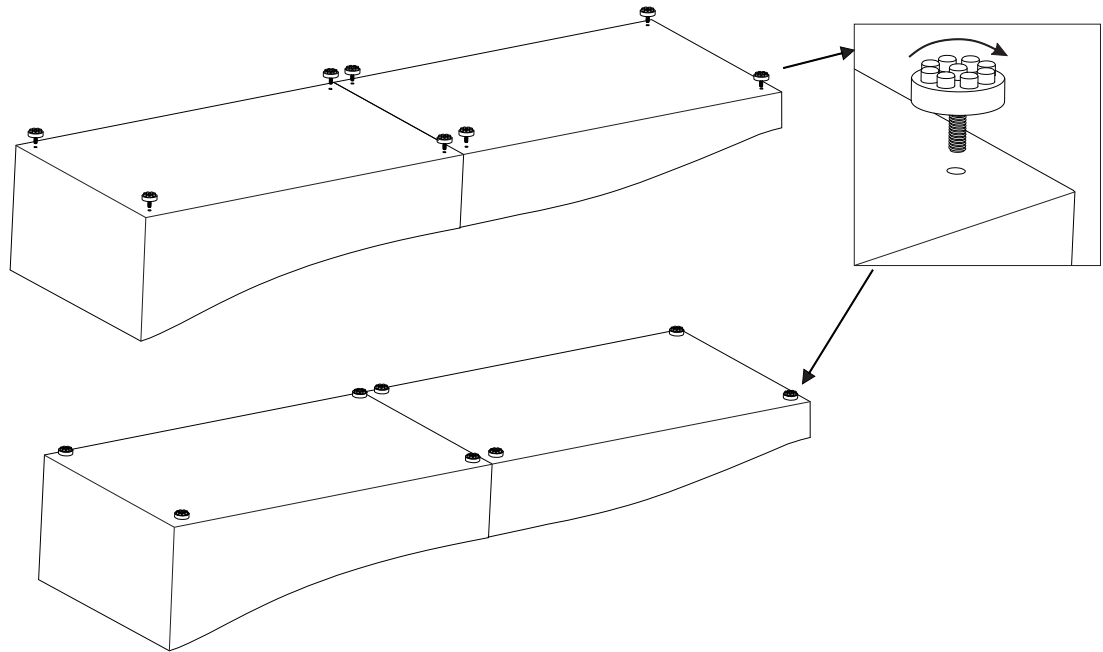
EE: HOOLDUSTÖÖD

Hooldage toote välimust. Piisab regulaarsest tolmupühkimisest pehme lapiga. Tugevama mustuse korral pühkige toodet niiske lapiga. Kui tootel on padjad, on alati soovitatav hoida neid padjakastides, kui neid ei kasutata. Üldiselt püsib õuemööbel kauem puhtana, kui kasutate katet selle kaitsmiseks.

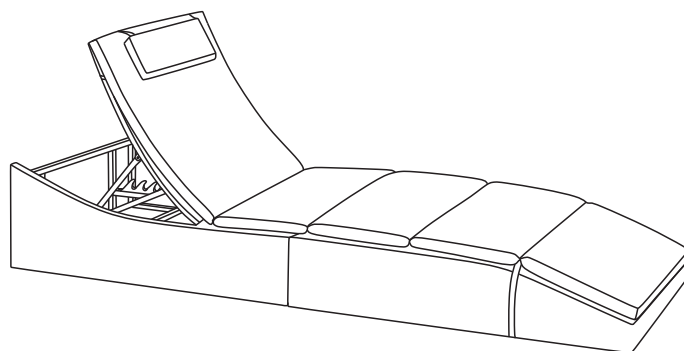
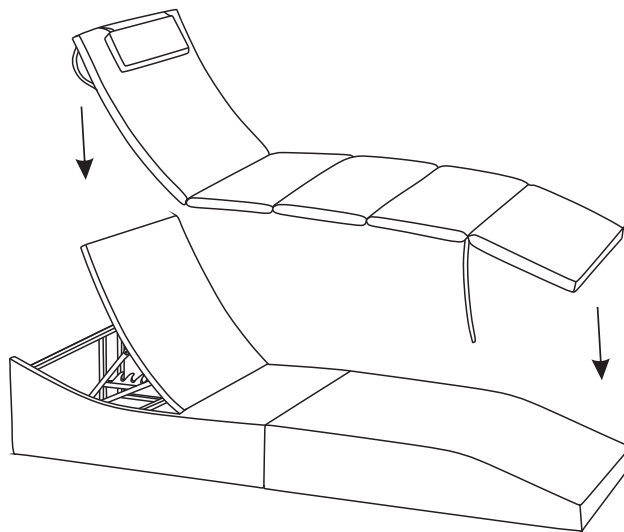




P2=8pcs



P1=1pc



BAHAG Baus Handelsges.AG
Straubingerstr. 25
AT-4600 Wels
Austria

BAUHAUS Bulgaria EOOD Targovski Center
za Rabotilnizata, Doma i Gradinata KD
Istoria-slavianobalgarska-Strasse 17
BG-1220 Sofia
Bulgarien

Bauhaus Fachcentren AG
Sägetstrasse 5
CH-3123 Belp
Switzerland

Bauhaus Danmark A/S
ANELYSTPARKEN 16
DK-8381 Tilst
DENMARK

BAUHAUS K.S.
Strážni 7
CZ-639 00 Brno
Czech Republic

BAUHAUS odborné centrum pre dielnu
dom a záhradu k.s
Pri letisku 1
821 04 - Bratislava - Ruzinov
Slovakia

BAHAG AG
Gutenbergstr. 21
68167 Mannheim
Germany

HAGALO, S.A.
Paseo de la Zona Franca, 137-139
Planta 1 Módulo 11
08038 Barcelona, Spain
VAT-number ES-A-58219361

BAUHAUS ZAGREB K.D.
Velimira Skorpika 27
HR-10090 Zagreb
Croatia

BAUHAUS Eesti UÜ
Tähesaju Tee 8
EST-13917 Tallinn
Estonia

BAUHAUS & Co Ky
Tammiston Kauppatie 19
FI-01510 Vantaa
FINLAND

BAUHAUS SZAKÁRUHÁZAK
Kereskedelmi Bt.
Pallag u. 9.
2120 Dunakeszi
Hungary

BAUHAUS Reykjavik
Lambhagavegur 2-4
IS-113 Grafarholt
Iceland

BAUHAUS Nederland C.V.
Regulierenring 2G
3981 LB Bunnik
Nederland

BAUHAUS Norway KS
Gjellebekkveien 1
NO-3420 Lierskogen
Norge

BAUHAUS & Co. KB
Enköpingsvägen 41
177 38 Järfälla
Sweden

BAUHAUS d.o.o.k.d.
Kajuhova ulica 45
SLO-1000 Ljubljana
Slovenia

BAUHAUS ins.Malz. Ve Ev Gerecleri Ltd. Sti
İçerenköy Mahallesi, Çayır Caddesi
No. 1 A D. 142
34752 Ataşehir - İstanbul, TURKEY
Turkey

